



- Weltweit kleinstes, autarkes Bildverarbeitungssystem mit VGA, 1MP, 2MP oder 5 MP Auflösung
- Bibliothek leistungsfähiger Vision-Tools, einschließlich des neuen PatMax RedLine™
- Schrittweiser Setup von Anwendungen mit EasyBuilder® mit der zusätzlichen Leistung und Flexibilität von Tabellenansicht und Scripting
- Hochgeschwindigkeitsverbindung mit Gigabit Ethernet
- Schnelle Bildaufnahme mit VGA, 1MP und 2MP Kameras

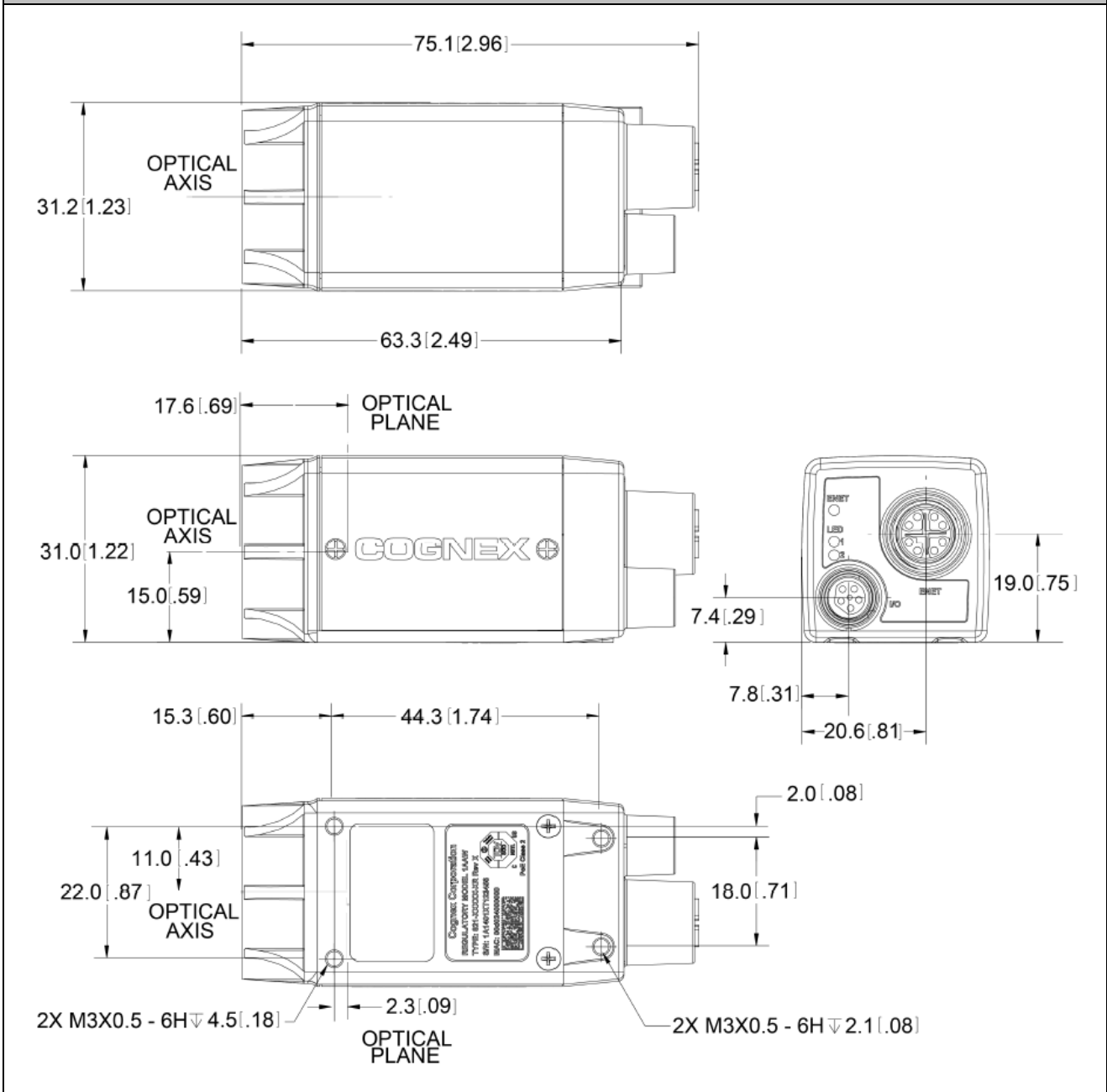
Extrem kompakte Bauweise

Die In-Sight 8000 Serie eignet sich durch die kompakte Größe und Power-over-Ethernet (PoE) für minimale Verkabelung optimal für den Einsatz unter beengten Verhältnissen an Robotern und schwer zugänglichen Orten an der Produktionslinie.

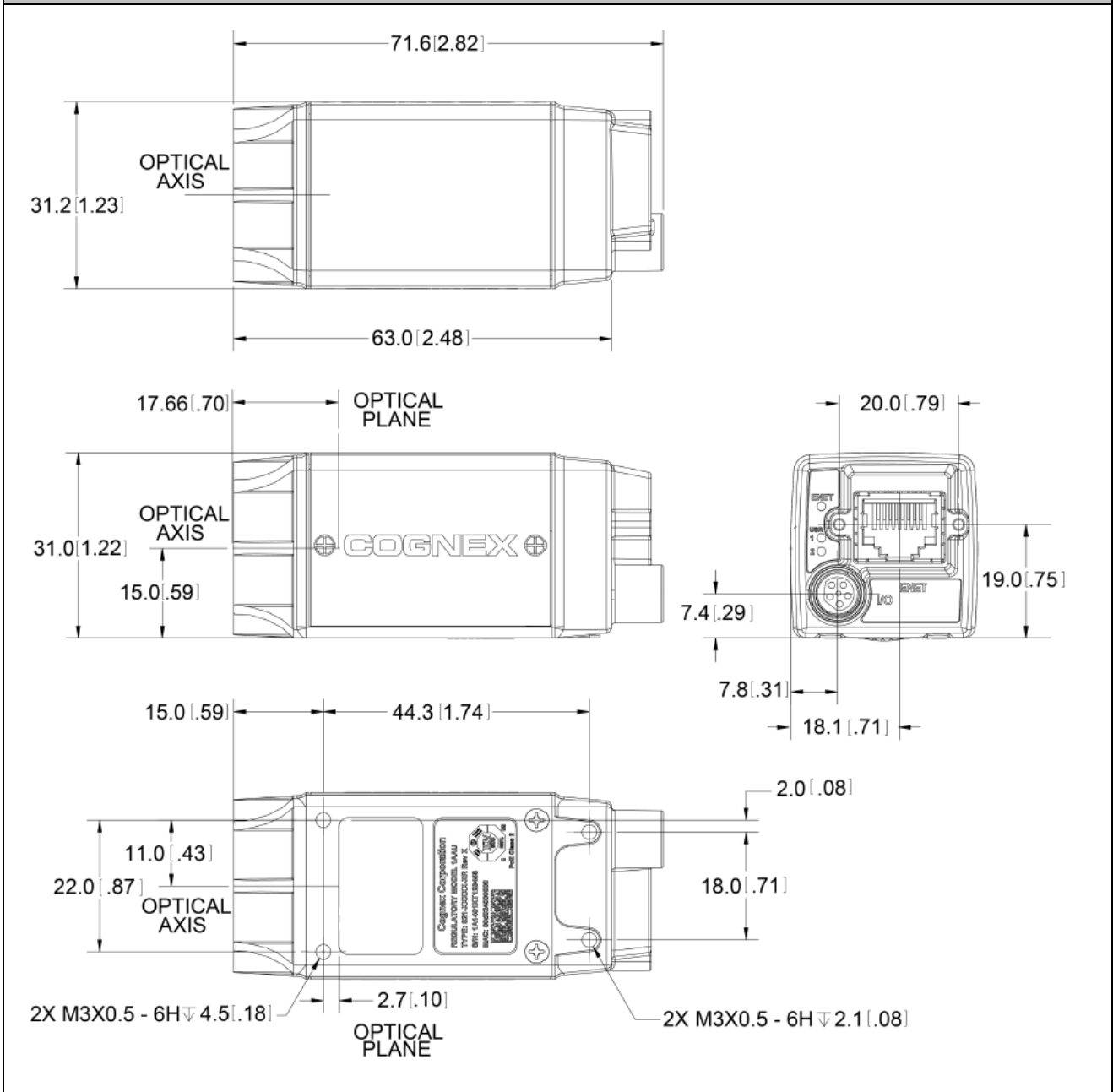
Technische Daten				
Modell	In-Sight 8400 / In-Sight 8200	In-Sight 8401	In-Sight 8402	In-Sight 8405
GUI-Oberfläche	Tabellenansicht und EasyBuilder			
Firmware	In-Sight Explorer 5.1.1			
Auftrags-/ Programmspeicher	512 MB nichtflüchtiger Flash-Speicher (unbegrenzter Speicher durch Remote Network Device)			
Bildverarbeitungsspeicher	512 MB SDRAM			
Sensortyp	1/1, 8 Zoll CMOS, Global Shutter			1/2.5 Zoll CMOS, Rolling Shutter
Sensoreigenschaften	9 mm diagonal, 4,5 x 4,5 µm²			7,13 mm diagonal, 2,2 x 2,2 µm²
Maximale Auflösung (Pixel)	640 x 480	1280 x 1024	1600 x 1200	2592 x 1944
Bilderfassungsrate	200/60	70	53	10
Objektivtyp	C-Mount			
Trigger	1 optoisoliert, Bilderfassungs-Triggereingang. Remote-Software-Befehle über Ethernet.			

Technische Daten				
Modell	In-Sight 8400 / In-Sight 8200	In-Sight 8401	In-Sight 8402	In-Sight 8405
Diskrete Eingänge	Eigener Triggereingang			
Diskrete Ausgänge	2 optoisolierte, NPN/PNP Hochgeschwindigkeits-Ausgangsleitungen			
Status-LEDs	Netzwerkstatus, benutzerkonfigurierbar			
Netzwerk-Kommunikation	10/100/1000 BaseT			
Stromversorgung	Power over Ethernet (PoE) Gerät Klasse 2			
Stromversorgungstyp	PoE Typ A und Typ B			
Stromverbrauch	6,49 W maximal pro PoE Klasse 2			
Material	Gehäuse aus Zinkdruckguss			
Gewicht	132,2g ohne Halterung 163,2g mit Halterung			78g ohne Halt. 109g mit Halt.
Befestigung	Vier M3 Gewindelöcher (1/4-20 und M6 Gewindelöcher mit Zubehör-Montageblock erhältlich: BKT-IS8K-01)			
Abmessungen	In-Sight 8400/8200/8401/8402:	31mm x 31 mm x 75 mm		
	In-Sight 8405:	31 x 31 mm x 71 mm		
Steckertyp	M12 für PoE/Communication; M8 für IO			RJ45 (Verriegelung) für PoE / Kommunikation; M8 für IO
Schutzart	IP40			IP30

Technische Zeichnung In-Sight 8200, 8400, 8401 und 8402



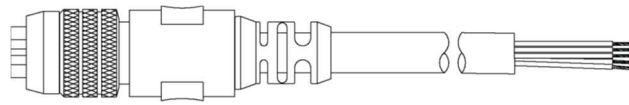
Technische Zeichnung In-Sight 8405



In-Sight 8200 und Zubehör	
Artikel-Nr.	Bezeichnung
041374	Prüfsystem In-Sight 8200M-363-40 VGA, PatMax 60 Bilder/s, GigE, PoE Stromversorgung JavaScript, IP40, Gigabit Ethernet, Power over Ethernet (PoE), M12 x-kodiert (z.B. Kabel 5m Art. 041242), 1 High Speed Eingang, 2 High speed Ausgänge.
041375	Prüfsystem In-Sight 8200M-373-40 VGA, PatMax RedLine 60 Bilder/s, GigE, PoE Stromversorgung JavaScript, IP40, Gigabit Ethernet, Power over Ethernet (PoE), M12 x-kodiert (z.B. Kabel 5m Art. 041242), 1 High Speed Eingang, 2 High speed Ausgänge.
041413	ID-Lesesystem In-Sight 8200M-303-40, 640x480 60 Bilder/s, GigE, PoE Stromversorgung Ethernetkabel x-kodiert separat. 1 Hochgeschwindigkeitseingang, 2 Hochgeschwindigkeitsausgang.

In-Sight 8400 und Zubehör	
Artikel-Nr.	Bezeichnung
041376	Prüfsystem In-Sight 8400M-363-50 VGA, PatMax 217 Bilder/s, GigE, PoE Stromversorgung JavaScript, IP40, Gigabit Ethernet, Power over Ethernet (PoE), M12 x-kodiert (z.B. Kabel 5m Art. 041242), 1 High Speed Eingang, 2 High speed Ausgänge.
041377	Prüfsystem In-Sight 8400M-373-50 VGA, PatMax RedLine 217 Bilder/s, GigE, PoE Stromversorgung JavaScript, IP40, Gigabit Ethernet, Power over Ethernet (PoE), M12 x-kodiert (z.B. Kabel 5m Art. 041242), 1 High Speed Eingang, 2 High speed Ausgänge.
041412	ID-Lesesystem In-Sight 8400M-303-50, 640x480 217 Bilder/s, GigE, PoE Stromversorgung Ethernetkabel x-kodiert separat. 1 Hochgeschwindigkeitseingang, 2 Hochgeschwindigkeitsausgang.

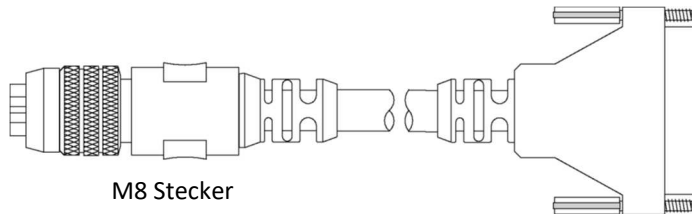
In-Sight 8xxx – Breakout Kabel



M8 Stecker

Artikel-Nr.	Bezeichnung
041152	Kabel, In-Sight Micro/DataMan 200, E/A, 2m M8x5M <-> offenes Ende
040319	Kabel, In-Sight Micro/DataMan 200, E/A, 5m M8x5M <-> offenes Ende
040354	Kabel, In-Sight Micro/DataMan 200, E/A, 10m M8x5M <-> offenes Ende
041153	Kabel, In-Sight Micro/DataMan 200, E/A, 15m M8x5M <-> offenes Ende

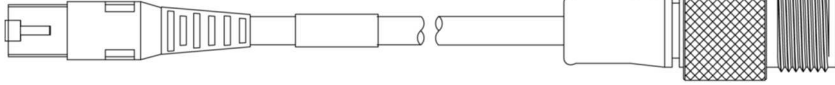
In-Sight 8xxx – I/O Modul Kabel

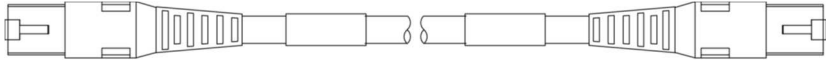
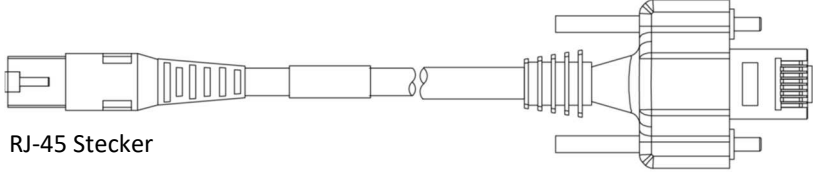


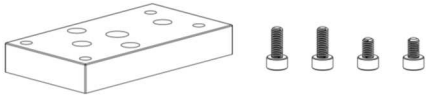



M8 Stecker

DB15 Stecker

Artikel-Nr.	Bezeichnung
041151	Kabel, In-Sight Micro, E/A, 2m M8 <-> DB15 für Erweiterungsmodul (Art. 030020)
040353	Kabel, In-Sight Micro, E/A, 5m M8 <-> DB15 für Erweiterungsmodul (Art. 030020)
040498	Kabel, In-Sight Micro, E/A, 10m M8 <-> DB15 für Erweiterungsmodul (Art. 030020)
040580	Kabel, In-Sight Micro, E/A, 15m M8 <-> DB15 für Erweiterungsmodul (Art. 030020)

In-Sight 8200, 8400, 8401 und 8402 - Ethernet Kabel	
	
<p>RJ-45 Stecker M12 Stecker, x-kodiert</p>	
Artikel-Nr.	Bezeichnung
041371	Kabel, DataMan 26x, In-Sight 2000, Ethernet, 2m M12 x-kodiert
041242	Kabel, DataMan 26x, In-Sight 2000, Ethernet, 5m M12 x-kodiert
041372	Kabel, DataMan 26x, In-Sight 2000, Ethernet, 10m M12 x-kodiert
041373	Kabel, DataMan 26x, In-Sight 2000, Ethernet, 15m M12 x-kodiert
041497	Kabel, DataMan 26x, In-Sight 2000, Ethernet, 30m M12 x-kodiert
041977	Kabel Ethernet Rob, M12 x-kod. ger. <-> RJ45, 2m
041978	Kabel Ethernet Rob, M12 x-kod. ger. <-> RJ45, 5m
041979	Kabel Ethernet Rob, M12 x-kod. ger. <-> RJ45, 10m

In-Sight 8405 - Ethernet Kabel	
	
<p>RJ-45 Stecker RJ-45 Stecker</p>	
Artikel-Nr.	Bezeichnung
041516	GigE Kabel, geschirmt, CAT6, 10m
	
<p>RJ-45 Stecker RJ-45 Stecker mit Sicherungsverschraubung</p>	
Artikel-Nr.	Bezeichnung
041477	Kabel Ethernet GigE High Flex, CAT6, 5m Horizontale Sicherungsverschraubung, RJ45 auf RJ45
041425	Kabel Ethernet GigE High Flex, CAT6, 10m Horizontale Sicherungsverschraubung, RJ45 auf RJ45 Einsetzbar für Basler ace, aviator, runner und In-Sight 8405
041453	Kabel Ethernet GigE High Flex, CAT6, 20m Horizontale Sicherungsverschraubung, RJ45 auf RJ45 Einsetzbar für Basler ace, aviator, runner und In-Sight 8405

In-Sight 8xxx – Zubehör allgemein		
Artikel-Nr.	Bezeichnung	
041464	Halterung für In-Sight 8000	
070034	Universalhalter für In-Sight Micro	
060012	Power-over-Ethernet PoE- Injector, 230 VAC	
060013	Power-over-Ethernet PoE- Injector, 24VDC, Hutschienenmontage	
030020	Erweiterungsmod. Ethernet, In-Sight 7xxx u. Micro PoE für Micro zus. 8 dig. Eingänge und 8 dig. Ausgänge. Für Verwendung von High-Speed E/A beim In-Sight Micro ist separates Kabel erforderlich (1 Eingang und 2 Ausgänge). RS-232 Kommunikation wird beim In-Sight Micro auf dem Modul unterstützt.	
030039	Erweiterungsmod. Ethernet, In-Sight Micro CC-Link incl. PoE Versorgung, RS232 8 Eingänge, 8 Ausgänge	