



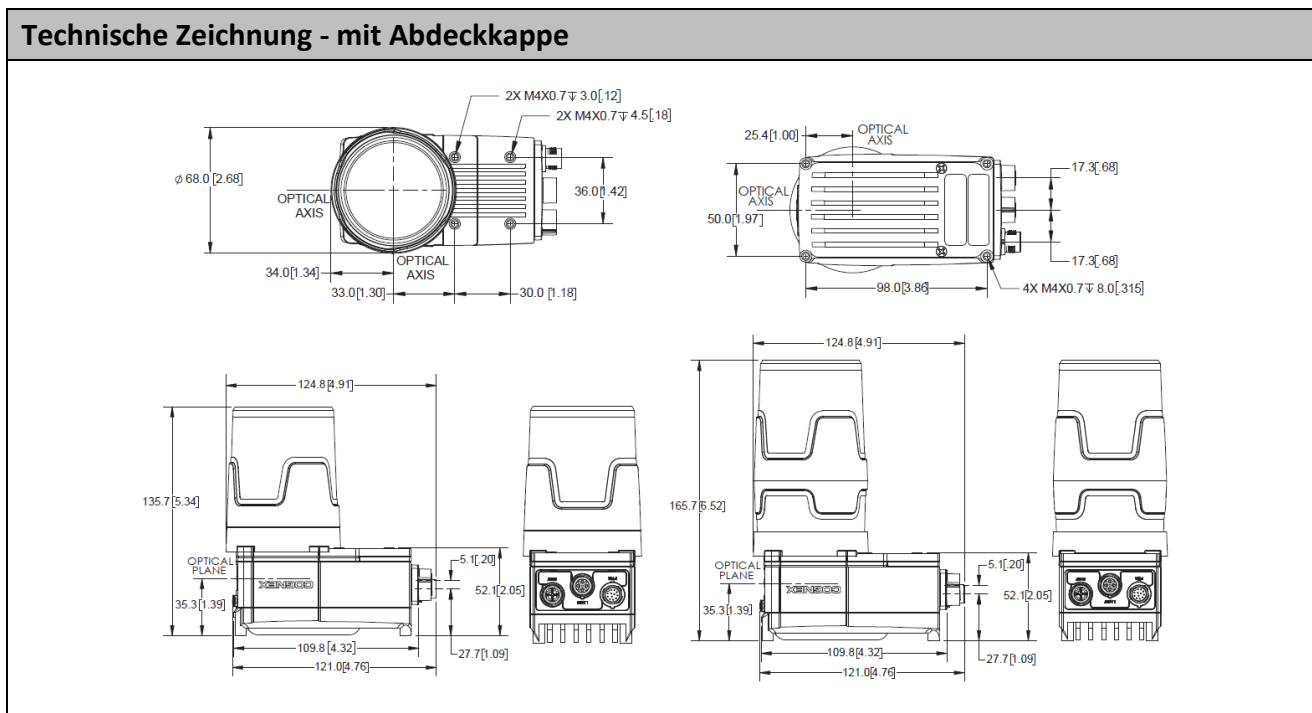
Robuste, autarke Smart-Kameras mit extrem hoher Auflösung für genaue Inspektionen und Messungen

Die In-Sight® 9902L 2K Zeilenscan-Smartkamera ist ein hochauflösendes, autarkes Bildverarbeitungssystem, das sich perfekt für genaue Prüfungen großer, zylindrischer oder sich ständig bewegender Objekte eignet. Die In-Sight 9902L erfasst bis zu 16.000 Zeilen mit 2.000 Pixeln in der Breite für eine Bildauflösung von 32 MP zum Erkennen von Feindefekten. Jede Pixelzeile wird mit 67.000 Zeilen pro Sekunde erfasst, um mit den schnellsten Produktionslinien Schritt zu halten. Dieses autarke Vision-System benötigt nur eine kleine Ansicht des Zielteils, daher ist es die ideale Wahl für Anlagen mit eingeschränktem Sichtfeld oder Montageraum.

- Das einzige autarke Zeilenscan-System
- Prüft lange, zylindrische und sich ständig bewegende Teile
- Einfache Integration in Ihre Systemstruktur
- Branchenführende Bildverarbeitungs-Tools und Bildverarbeitungstechnologie
- Schnelle, hochauflösende Bildaufnahme

Typen - Bestellinformationen	
Artikelnummer	Beschreibung
041916	Prüfsystem In-Sight 9902LP, Zeilenkamera PatMax 2K Bildpunkte, max 16000 Zeilen (32MP), monochrom, 1" CMOS, CMount 66K Zeilen/s (15µs Scanrate) Gigabit Ethernet IP67 mit Abdeckkappe 54x61x121mm ³
041917	Prüfsystem In-Sight 9902LPRL, Zeilenkamera PatMax und PatMax RedLine 2K Bildpunkte, max 16000 Zeilen (32MP), monochrom, 1" CMOS, CMount 66K Zeilen/s (15µs Scanrate) Gigabit Ethernet IP67 mit Abdeckkappe 54x61x121mm ³

Technische Daten		
In-Sight Modell	9902L	
Min. Firmware	5.6.1 PR1	
Bildtyp	Monochrom	
Bildsensortyp	1" CMOS (7 µm ² Pixel)	
Bildauflösung	32MP (2048 x 16384 Software-konfigurierbar) oder 16MP (1024 x 16384 Software-konfigurierbar)	
Bildaufnahmegeschwindigkeit (Max)	66 K Zeilen pro Sekunde (15us pro Zeile)	
Speicher	Dateispeicher	7,2 GB nichtflüchtiger Flash-Speicher (Aufträge), 8 GB Micro-SD-Karte (Aufträge, Bilder, Daten)
	Verarbeitung	832 MB SDRAM
Optionen	Objektive	C-Mount
	Bildverarbeitungstools	PatMax®, PatMax RedLine™
I/O	Netzwerk	(1) Gigabit Ethernet (10/100/1000 Mbps)
	Integriert	(1) Trigger, (1) Allgemein IN, (2) Allgemein OUT, (2) Encoder-Linien-Eingänge zum Quadratur-Unterstützung
	Erweiterung	CIO-MICRO, CIO-1400
Protokolle	Allgemein	TCP/IP, UDP, FTP, SFTP, Telnet, SMTP, RS-232
	Industriell	EtherNet/IP mit Rockwell Add-On Profil, PROFINET, Modbus TCP, SLMP/SLMP Scanner, IEEE 1588 (CIP Sync)
Mechanisch	Abmessungen	53,4 mm x 60,5 mm x 121,0 mm
	Gewicht	400 g
	Schutz	IP67 C-Mount Objektivabdeckung
Power	24 VDC	



Technische Zeichnung - ohne Abdeckkappe

