

Der AIT ScanTable ist ein kameragestützter Arbeitsplatz im Wareneingang zum automatisierten Erfassen von Lieferscheinen und Packstücketiketten. Klarschrift und Strichcodes werden mit Deep Learning Algorithmen erfasst und an das ERP-System übertragen.

Bisher wurde jeder Lieferschein von Hand in das bereits vorhandene ERP-System übertragen.

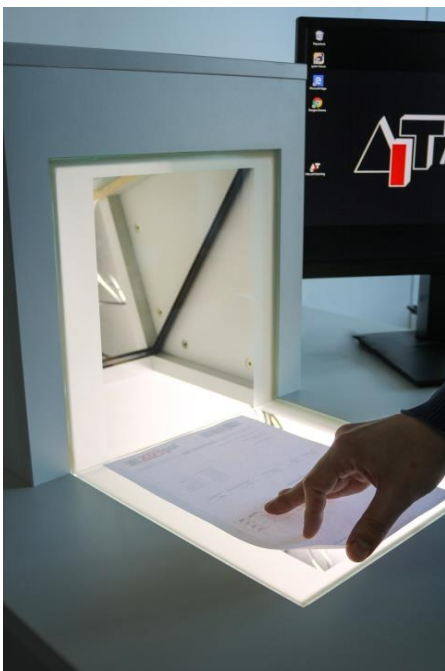
Mit dem AIT ScanTable werden folgende Punkte erreicht:

- Steigerung der Qualität der Wareneingangsbuchungen
- Reduktion der Fehleranfälligkeit
- Vereinfachung des Prozesses und Unterstützung der Mitarbeiter im Wareneingang
- Erhöhung der Buchungsanzahl
- Vereinfachung und Verkürzung der Anlernzeit für neue Mitarbeiter

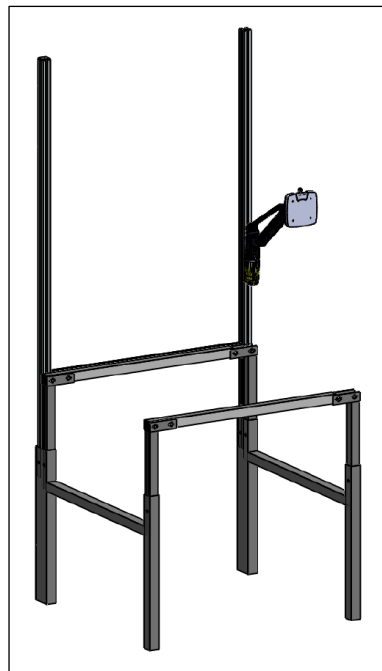
Der Mitarbeiter im Wareneingang legt den Lieferschein auf den Arbeitstisch und startet die visuelle Erkennung. Nach Abschluss der Lieferscheinklassifizierung und erfolgreichem Auslesen aller relevanten Daten wird eine Anfrage an das ERP-System gestellt, um die Bestellinformationen sowie die Artikelstamm- und Footprint-Daten zu ermitteln. Nach erfolgreicher Rückgabe der Daten aus dem ERP-System werden die Informationen in das Formular eingetragen.

Anschließend wird das Packstück auf den Arbeitstisch gelegt. Das System liest dann die Daten aus dem Etikett, vergleicht sie mit dem Lieferschein und bucht sie in das ERP-System.

Der Einsatz des AIT ScanTable ist dort sinnvoll, wo im Wareneingang ein hoher Durchsatz an Packstücken anfällt.



AIT ScanTable



Zubehör: Gestell für AIT ScanTable