

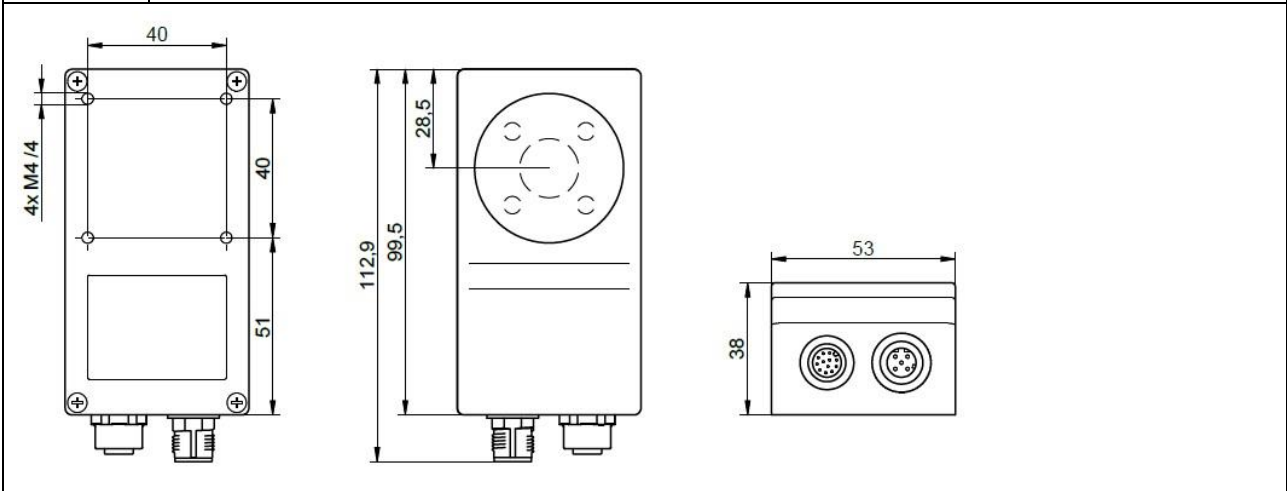


- Intelligente Kamera für vielseitige Merkmalsprüfungen
 - Anwesenheits- und Vollständigkeitskontrolle
 - Ermittlung oder Überprüfung von Objektposition und -lage
 - Lesen und Bewerten von Aufdrucken in Klarschrift (OCR / OCV)
 - Lesen und Prüfen von DataMatrix- und Barcodes inkl. GS1-Codes
- Mit (Blitz-) Controller für eine externe oder mit integrierter Beleuchtung
- Bedienerfreundliche Parametrierung innerhalb weniger Minuten
- Kompaktes, industrietaugliches IP67 Metallgehäuse
- Umfassende Anschlussmöglichkeiten über digitale I/Os und Ethernet

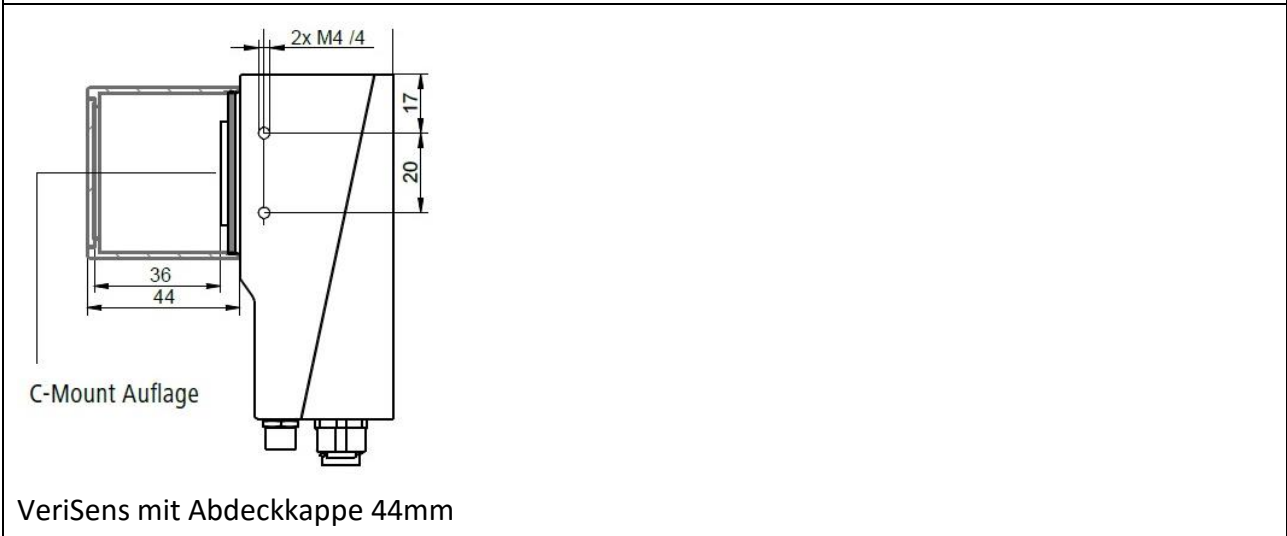
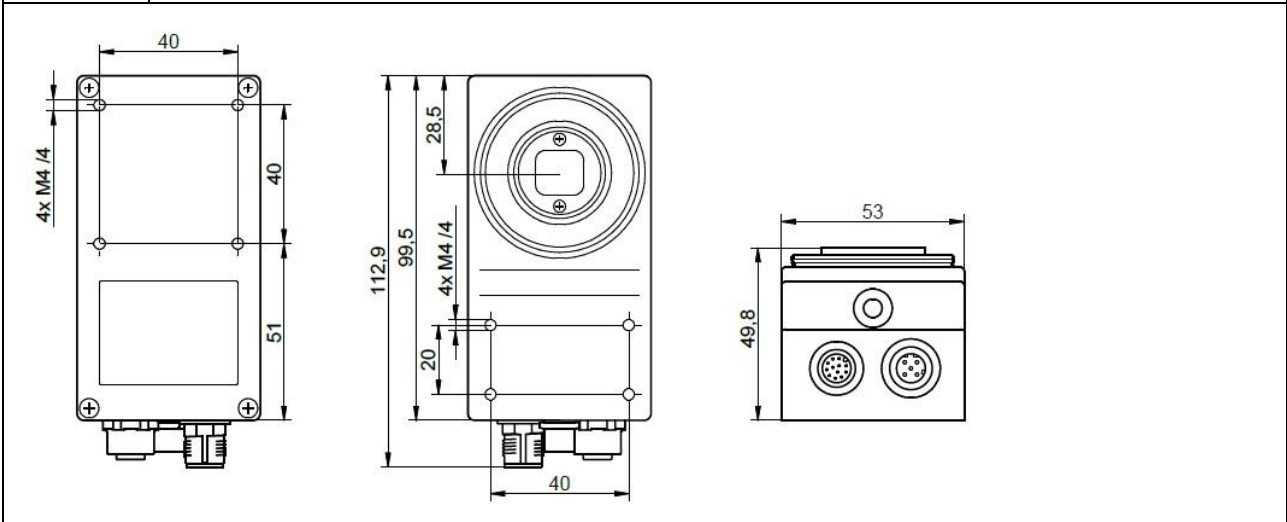
Besondere Merkmale:

→ *Patentierter Bildprozessor, 360° Teileerkennung zur Lagenachführung, freie Objektiv-Wahl (C-Mount) oder integriertes Objektiv, einfache Benutzeroberfläche zur Konfiguration und Programmierung, 19 verschiedene Werkzeuge für bis zu 32 Merkmalsprüfungen pro Prüfaufgabe, bis zu 2 Megapixel Bildauflösung, Bildauswertung parallel zur Bildaufnahme, vielfältige Schnittstellen (Ethernet-Schnittstelle erlaubt Fernzugriff), Web Interface, integrierter FTP Client, Backup & Restore Funktion, High Speed Mode mit bis zu 100 Prüfungen je Sekunde.*

Prüfsystem VeriSens, Auflösung: 752x480, 24VDC, PNP, monochrom, Gewicht: 250g	
Art.-Nr.	Bezeichnung
040583	Prüfsystem VeriSens, Objektivbrennweite: 10mm, 1/3" CMOS-Sensor, Lichtfarbe: weiß (integrierte Beleuchtung)
040584	Prüfsystem VeriSens, Objektivbrennweite: 16mm, 1/3" CMOS-Sensor, Lichtfarbe: weiß (integrierte Beleuchtung)
040585	Prüfsystem VeriSens , Objektivbrennweite: 10mm, 1/3" CMOS-Sensor, Lichtfarbe: IR (integrierte Beleuchtung)
040586	Prüfsystem VeriSens , Objektivbrennweite: 16mm, 1/3" CMOS-Sensor, Lichtfarbe: IR (integrierte Beleuchtung)





Prüfsystem VeriSens, 24VDC, PNP, integrierter Blitzcontroller, monochrom, Gewicht: 300g	
Art.-Nr.	Bezeichnung
040587	Prüfsystem VeriSens , Auflösung: 640x480, 1/4" CCD-Sensor, C-Mount
040588	Prüfsystem VeriSens , Auflösung: 1280x960, 1/3" CCD-Sensor, C-Mount
040589	Prüfsystem VeriSens , Auflösung: 1600x1200, 1/1.8" CCD-Sensor, C-Mount



Allgemeines Zubehör

Kabel, VeriSens, Strom/IO, 12-polig <-> offene Litzen, schleppkettentauglich	
<i>Art.-Nr.</i>	<i>Bezeichnung</i>
040590	Kabel, VeriSens, Strom/IO (180/0) 2m, M12 gerade
040591	Kabel, VeriSens, Strom/IO (180/0) 5m, M12 gerade
040592	Kabel, VeriSens, Strom/IO (180/0) 10m, M12 gerade
040593	Kabel, VeriSens, Strom/IO (90/0) 2m, M12 abgewinkelt
040594	Kabel, VeriSens, Strom/IO (90/0) 5m, M12 abgewinkelt
040595	Kabel, VeriSens, Strom/IO (90/0) 10m, M12 abgewinkelt

Kabel, VeriSens, Ethernet, 4-polig <-> RJ45	
<i>Art.-Nr.</i>	<i>Bezeichnung</i>
040596	Kabel, VeriSens, Ethernet (180/0) 2m, M12 gerade
040597	Kabel, VeriSens, Ethernet (180/0) 5m, M12 gerade
040598	Kabel, VeriSens, Ethernet (180/0) 10m, M12 gerade
040599	Kabel, VeriSens, Ethernet (90/0) 2m, M12 abgewinkelt
040600	Kabel, VeriSens, Ethernet (90/0) 5m, M12 abgewinkelt
040601	Kabel, VeriSens, Ethernet (90/0) 10m, M12 abgewinkelt

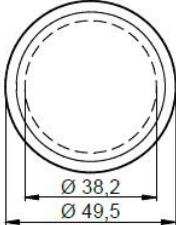
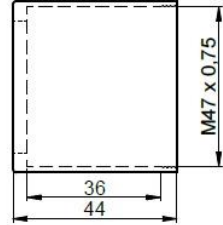
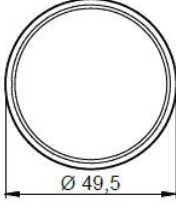
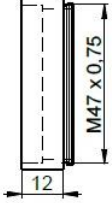
Montage-Zubehör		
<i>Art.-Nr.</i>	<i>Bezeichnung</i>	
040608	Montageplatte gerade für VeriSens	
040609	Montagewinkel 90° für VeriSens	

Zubehör für C-Mount Modelle

C-Mount Objektive	
Art.-Nr.	Bezeichnung
020012	Objektiv 8,5mm, 1,5-C, 2/3", Filteranschluss 40,5
020070	Objektiv 12mm, 1,2-22, 1/2", Filteranschluss 27,0 (ACHTUNG: Nicht für VeriSens mit Art.-Nr. 040589)
020111	Objektiv 16mm, 1.4-16, 2/3", 2MPix, Filteranschluss 27.0
020110	Objektiv 25mm, 1.4-16, 2/3", 2MPix, Filteranschluss 27.0
020009	Objektiv 35mm, 1,6-16, 2/3", 2MPix, Filteranschluss 27,0
020011	Objektiv 50mm, 2,8-22, 2/3", 2MPix, Filteranschluss 27,0
020096	Objektiv 75mm, 2,8-32, 2/3", Filteranschluss 30,5

Zwischenringe	
Art.-Nr.	Bezeichnung
020015	Zwischenring 0,5mm
020016	Zwischenring 1,0mm
020005	Zwischenring 5,0mm
020053	Zwischenring 10,0mm
020052	Zwischenring 20,0mm

Filter	
Art.-Nr.	Bezeichnung
020001	Filter IR-Transmission, Filtergewinde: 27,0x0,5
020115	Filter IR-Transmission, Filtergewinde: 30,5x0,5
020002	Filter IR-Transmission, Filtergewinde: 40,5x0,5
020054	Filter UV/IR-Sperre, Filtergewinde: 27,0x0,5
020141	Filter UV/IR-Sperre, Filtergewinde: 40.5x0.5
020056	Filter UV-Sperre, Filtergewinde: 27,0x0,5
020137	Filter rot (29), Filtergewinde: 27x0.5
020138	Filter rot (29), Filtergewinde: 40.5x0.5

Sonstiges Zubehör			
Art.-Nr.	Bezeichnung		
040606	Abdeckkappe VeriSens, Aluminium, 44mm, für C-Mount Objektive		
040607	Adapter für Abdeckkappe VeriSens, Aluminum, 12mm		
110004	Kabel 0.3m, Stecker M8 gerade 4pol, Kupplung M8, gerade 4pol, PUR 4x0.34mm ² , schwarz	