

# VISOR® Code Leser

Eine Klasse für sich



## VISOR® Code Leser

### V20-CR-P2-R12

- Professional-Version zur Erkennung von 1D-/2D-Codes, Objekten und Klarschriftlesung mit OCR
  - Megapixel-Auflösung
  - Erfasst schnell beliebig viele Jobs und Detektoren
  - Verfügt über Lagenachführung
  - Liest mehrere unterschiedliche Codearten mit einem Lesevorgang
- >> Seite 170

### V10-CR-S1-R12

- Standard-Version zur Erkennung von 1D-/2D-Codes
  - Maximal 8 Prüfaufgaben mit je einer Auswertung (maximal 5 gleichartige Codes pro Lesung)
- >> Seite 178

Der VISOR® Code Leser von SensoPart liest mühelos Barcodes zahlreicher Typen sowie gedruckte und direkt markierte Data-matrix-Codes nach ECC-200-Standard, und dies von beliebigen Trägermaterialien (Metall, Kunststoff, Papier, Glas). Auch schiefe, verzerrte oder auf konvexen, spiegelnden oder transparenten Oberflächen aufgebrachte Codes entziffert der Sensor routiniert.

**Eingebautes Frühwarnsystem:** Anhand standardisierter Qualitätsparameter nach ISO- und AIM-Standard bewertet der VISOR® Code Leser die Qualität Ihrer gedruckten und direkt markierten Datamatrix-Codes.

## HIGHLIGHTS VISOR® CODE LESER


- Liest zuverlässig Barcodes sowie gedruckte und direkt markierte Datamatrix-Codes, auch mehrere Codes gleichzeitig und 1D-/2D-Codes gemischt
- Zusätzliche Objekterkennung für Merkmale außerhalb des Codes
- Auswertung von Qualitätsparametern nach ISO/IEC 15415 und AIM DPM 2006
- Flexible Definition der Ausgabedaten (Header, Trailer, Nettodaten)
- Stringvergleich mit Meldung über den digitalen Schaltausgang
- Unterstützung von EtherNet/IP und DHCP, PROFINET
- Umfangreiche Möglichkeiten zur Archivierung von Bildern und Daten
- Klarschriftlesung mit OCR

## Anwendungen

- Produktkennzeichnung und -identifikation
- Automatisierte Produktverfolgung (Tracking)
- Kommissionierung, Qualitätssicherung

## Branchen

- Automobil- und Zulieferindustrie
- Getränke- und Lebensmittelindustrie
- Pharma- und Kosmetikindustrie
- Verpackungsindustrie und Logistik
- Laborautomatisierung
- Solarindustrie

 made in Germany


Gedruckter Barcode



Gelasener Code auf Kunststoff



Code auf Glas



**Viel Information auf engem Raum:**  
Mit einem Datamatrix-Code vom Typ ECC 200 lassen sich bis zu 2.334 ASCII-Zeichen (7 bit) oder 3.116 Ziffern codieren.

VISOR® Code Leser – Produktübersicht					
	Produktvariante	Auflösung	Brennweite	Integrierte Beleuchtung	Seite
V20-CR-S2-xxx	Standard	1280 x 1024 Pixel	12 mm	weiße, rote, infrarote LEDs	162
V20-CR-A2-xxx	Advanced	1280 x 1024 Pixel	12 mm	weiße, rote, infrarote LEDs oder UV	164
V20C-CR-A2-xxx	Advanced	1280 x 1024 Pixel	12 mm	weiße LEDs	166
V20-CR-A2-xxx	Advanced	1280 x 1024 Pixel	C-Mount	keine	168
V20-CR-P2-xxx	Professional	1280 x 1024 Pixel	12 mm	weiße, rote oder infrarote LEDs	170
V20C-CR-P2-xxx	Professional	1280 x 1024 Pixel	12 mm	weiße LEDs	172
V20-CR-P2-xxx	Professional	1280 x 1024 Pixel	C-Mount	keine	174
V10-CR-S1-xxx	Standard	736 x 480 Pixel	6 mm	weiße, rote oder infrarote LEDs	176
V10-CR-S1-xxx	Standard	736 x 480 Pixel	12 mm	weiße, rote oder infrarote LEDs	178
V10-CR-S2-xxx	Standard	736 x 480 Pixel	25 mm	weiße, rote oder infrarote LEDs	180
V10-CR-A1-xxx	Advanced	736 x 480 Pixel	6 mm	weiße, rote oder infrarote LEDs	182
V10-CR-A1-xxx	Advanced	736 x 480 Pixel	12 mm	weiße, rote oder infrarote LEDs	184
V10-CR-A2-xxx	Advanced	736 x 480 Pixel	25 mm	weiße, rote oder infrarote LEDs	186
V10-CR-A1-xxx	Advanced	736 x 480 Pixel	C-Mount	keine	188

# Der VISOR® Code Leser liest wie gedruckt, genagelt und gelasert.

## Systembeschreibung

Mit der integrierten Objekterkennung ist der VISOR® Code Leser einzigartig in seinem Preissegment. Der kompakte Sensor liest die gängigen 1D-Barcodes, 2D-Datamatrix-Codes und jetzt auch Klarschrift (OCR). Zusätzlich verfügt er über vier Detektoren für die Objekterkennung (Mustervergleich, Helligkeit, Graustufe und Kontrast), mit denen sich weitere Objektmerkmale – beispielsweise Stempel oder Logos – im selben Lese-durchgang auswerten lassen. Mit der (optional aktivierbaren) Lagenachführung werden Codes und Objektmerkmale auch bei Abweichungen zur eingelernten Position zuverlässig erkannt.

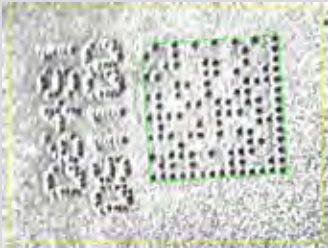
Spezielle Bildfilter mit erweiterten Einstelloptionen garantieren eine hervorragende Leseperformance auch unter schwierigen Lesebedingungen. Die Prüfergebnisse können weitgehend im Sensor selbst – wahlweise durch Stringvergleich oder reguläre Ausdrücke – ausgewertet werden, sodass in vielen Fällen auf eine SPS- oder PC-Anbindung verzichtet werden kann. Sollte diese jedoch notwendig sein, so kann sie durch frei verfügbare SPS-Funktionsblöcke für Siemens S7, Codesys und Allen Bradley flexibel und einfach angebunden werden.

Mit integrierten Qualitätsparametern nach ISO- und AIM-Standard ermöglicht der VISOR® Code Leser darüber hinaus eine aussagefähige Bewertung von gedruckten und direkt markierten 1D- und 2D-Codes. Integrierte Rot-, Infrarot- oder Weißlichtvarianten ermöglichen höchste Funktionssicherheit durch optimale Beleuchtung des Codes.

Zusätzlich garantiert das robuste, kompakte und industrietaugliche Gehäuse Sicherheit auch unter schwierigen Platzverhältnissen. Eine integrierte 6 mm- oder 12 mm-Optik bzw. C-Mount-Geräte sparen darüber hinaus durch eine optimale Anpassung an unterschiedlichste Codegrößen und Arbeitsabstände Aufwand und Kosten. Mit der neuen V20-Variante steht auch eine Auflösung von 1,3 Megapixeln für besonders kleine Codes oder große Suchbereiche zur Verfügung.

## Produktvarianten VISOR® Code Leser

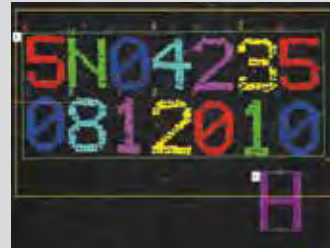
Features/Sensoren	Standard	Advanced	Professional
<b>Funktionen</b>			
Auflösung V10 in Pixel	736 x 480	736 x 480	–
Auflösung V20 in Pixel	1280 x 1024	1280 x 1024	1280 x 1024
Bildrate pro Sekunde V10   V20	50   40	50   40	–   40
Anzahl Jobs   Detektoren	8   2	max. 255   max. 255	max. 255   max. 255
Lagenachführung	–	✓	✓
Mustervergleich (X-, Y-Translation)	–	✓	✓
Grauschwelle	–	✓	✓
Kontrast	–	✓	✓
Helligkeit	–	✓	✓
Datacode	✓	✓	✓
Barcode	✓	✓	✓
OCR	–	–	✓
Freiform Tool	–	✓	✓
		(nicht bei Datacode und Barcode)	(nicht bei Datacode, Barcode und OCR)
<b>Schnittstellen</b>			
Eingänge   Ausgänge	2   4	2   4	2   4
Frei definierbare Schalt- Aus- / Eingänge, PNP oder NPN	2	4	4
Encodereingang	–	✓	✓
I/O-Erweiterung	✓	✓	✓
RS422   RS232	✓   ✓	✓   ✓	✓   ✓
Ethernet/ Datenübertragung	✓	✓	✓
EtherNet/IP	✓	✓	✓
PROFINET	✓	✓	✓
SensoWeb	✓	✓	✓
<b>Objektive</b>			
V10 integriert 6 mm   12 mm   25 mm	✓   ✓   ✓	✓   ✓   ✓	–
V20 integriert 12 mm	✓	✓	✓
C-Mount	–	✓	✓
<b>Bedienung/ Visualisierung</b>			
Viewer Software mit Benutzerführung	✓	✓	✓
Gestaffelte Benutzerrechte	✓	✓	✓



**Genagelter Code auf rauem Untergrund**  
Wird lesbar durch leistungsstarken Lesealgorithmus. Der genagelte Aufdruck in Klartext kann per Objekterkennung auf Anwesenheit geprüft werden.



**Code mit wenig Kontrast**  
Wird lesbar durch hohe Toleranz auch gegenüber kontrastschwachen Codes.



**Klarschriftlesung**  
Auch Punktchriften können mit OCR gelesen werden.



**Code mit kleiner Ruhezone**  
Auch Codes mit kleiner Ruhezone oder beschädigtem Finderpattern können gelesen werden.



**Codelesung auf Solarzellen**  
Auch extrem kleine Codes wie z. B. auf Silizium-Solarzellen oder hoch spiegelnde Codes wie z. B. auf Dünnschicht-Solarzellen können gelesen werden.



**Gedruckte Codes auf Pharma-Verpackungen**  
Es kann zeitgleich nach ECC200 oder Barcodes (z. B. EAN 13) gesucht werden. Neben der Codelesung kann per Objekterkennung die Anwesenheit des Klartextes geprüft werden.

## Besonderheiten des VISOR<sup>®</sup> Code Lesers

- Für alle gängigen 2D-Codes (wie z. B. ECC 200 Datamatrix) und 1D-Barcodes verwendbar
- Optimale Wirtschaftlichkeit durch Kombination von zwei Funktionen in einem Gerät: Codelesung und Objekterkennung
- Hohe Betriebssicherheit durch sicheres Erkennen auch schlecht lesbarer Codes und unter schwierigen Umgebungsbedingungen
- Flexible und einfache Anbindung an PC- und SPS-Umgebungen durch umfangreiche Möglichkeiten zur Archivierung von Bildern und Leseergebnissen bzw. frei verfügbare SPS-Funktionsblöcke für Siemens S7, Codesys und Allen Bradley
- Sehr hohe Flexibilität, z. B. auch durch Lesung mehrerer gleichartiger oder verschiedenartiger Codes in einem Lesevorgang
- Klarschriftlesung mit OCR basierend auf neuronalen Netzen, insbesondere geeignet für Punktchriften

# VISOR® V20 Code Leser

Vision-Sensor Standard für Codelesung, 12 mm



EtherNet/IP™

## PRODUKT-HIGHLIGHTS

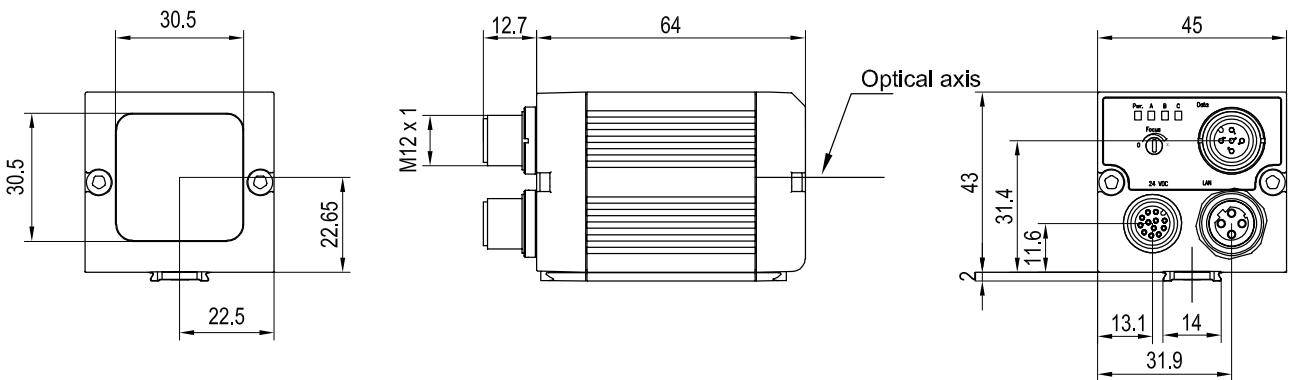
- Für alle gängigen 2D-Codes (ECC 200-Datamatrix) und 1D-Barcodes verwendbar
- Sicheres Erkennen auch schlecht lesbarer Codes und unter schwierigen Umgebungsbedingungen
- Umfangreiche Tools für flexible und einfache Anbindung an die PC- und SPS- Welt

Optische Daten		Funktionen	
Auflösung	1280 × 1024 Pixel	Anzahl Jobs / Detektoren	8 / 2
CMOS	1/1.8", monochrom	Detektoren	Barcode / Datacode
Eingebautes Objektiv, Brennweite	12 mm, Fokusslage einstellbar	Eigenschaften	Barcode: Lesen von 1D-Barcodes, EAN, UPC, RSS, 2/5 Interleaved, 2/5 Industrial, Code 32, Code 39, Code 93, Code 128, GS1, Pharmacode, Codabar Datacode: Lesen von 2D-Codes, ECC200, QR-Code, PDF 417, ECC200 GS1
Einstellbereich	30 mm bis unendlich		
Integrierte Beleuchtung	weiße, rote, infrarote LEDs	Typische Zykluszeit <sup>2</sup>	typ. 30 ms Barcode typ. 40 ms Datacode
Mindest-Sichtfeld X × Y	16 × 13 mm <sup>2</sup>		
Elektrische Daten		Mechanische Daten	
Betriebsspannung +U <sub>B</sub>	18 ... 26,4V DC <sup>1</sup>	Abmessungen	65 × 45 × 45 mm (ohne Stecker)
Stromaufnahme (ohne Beleuchtung und I/O)	≤ 120 mA	Schutzart	IP 67
Stromaufnahme (ohne I/O)	≤ 200 mA	Material Gehäuse	Aluminium, Kunststoff
Schutzschaltungen	Verpolschutz U <sub>B</sub> / Kurzschlusschutz alle Ausgänge	Material Frontscheibe	Kunststoff
Bereitschaftsverzug	ca. 13 s nach Power on	Umgebungstemperatur: Betrieb	0 ... +50 °C <sup>3</sup>
Ausgänge	PNP/NPN (umschaltbar)	Umgebungstemperatur: Lager	-20 ... +60 °C <sup>3</sup>
Max. Ausgangsstrom (je Ausgang)	50 mA, 100 mA (Pin 12)	Gewicht	ca. 160 g
Eingänge	PNP/NPN High > U <sub>B</sub> -1V, Low < 3V	Steckeranschluss	Versorgung und I/O M12 12-polig, Ethernet M12 4-polig, Daten M12 5-polig
Eingangswiderstand	> 20 kΩ	Schwing- und Schockfestigkeit	EN 60947-5-2
Encoderingang	High > 4V		
Schnittstellen	Ethernet (LAN), RS422, RS232, EtherNet/IP, PROFINET, SensoWeb		
Ein-/Ausgänge	2 Ein-, 4 Ausgänge, 2 wählbare Ein-/Ausgänge		

<sup>1</sup> max. Restwelligkeit < 5V<sub>SS</sub>    <sup>2</sup> bei VGA-Auflösung (640 × 480 Pixel)    <sup>3</sup> 80 % Luftfeuchtigkeit, nichtkondensierend

Beleuchtung	Bestellbezeichnung	Artikel-Nr.
weiß	V20-CR-S2-W12	536-91044
rot	V20-CR-S2-R12	536-91045
infrarot	V20-CR-S2-I12	536-91046

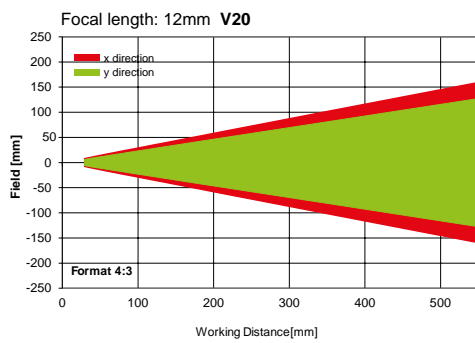
Vision-Sensor VISOR®



153-00911

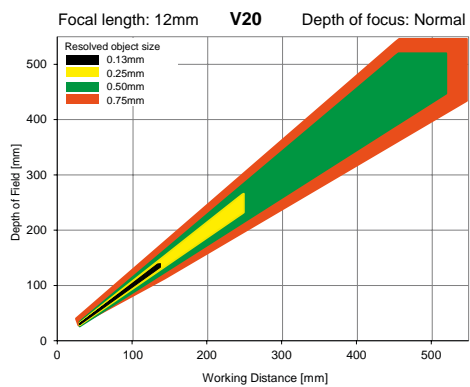
5

Sichtfeld



155-01637

Schärfentiefe: Normal



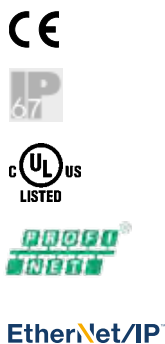
155-01636

Zubehör

Anschlusskabel	ab Seite A-38
Beleuchtungen	ab Seite A-30
Halterungen	ab Seite A-14
Schnittstellenzubehör	ab Seite A-42

# VISOR® V20 Code Leser

Vision-Sensor Advanced für Codelesung mit Objekterkennung, 12 mm



## PRODUKT-HIGHLIGHTS

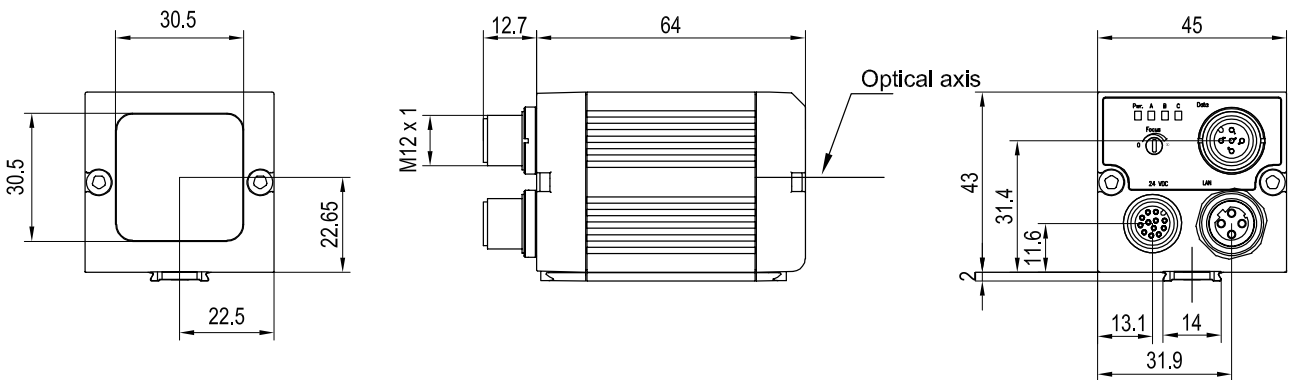
- Für alle gängigen 2D-Codes (ECC 200-Datamatrix) und 1D-Barcodes verwendbar
- Kombination von zwei Funktionen in einem Gerät: Codelesung und Objekterkennung
- Sicheres Erkennen auch schlecht lesbarer Codes und unter schwierigen Umgebungsbedingungen
- Umfangreiche Tools für flexible und einfache Anbindung an die PC- und SPS-Welt
- Lesung mehrerer gleichartiger oder verschiedenartiger Codes in einem Lesevorgang

Optische Daten		Funktionen	
Auflösung	1280 × 1024 Pixel	Anzahl Jobs / Detektoren	max. 255 / max. 255
CMOS	1/1.8", monochrom	Detektoren	Mustervergleich, Kontrast, Helligkeit, Graustufe, Barcode, Datacode
Eingebautes Objektiv, Brennweite	12 mm, Fokusslage einstellbar	Eigenschaften	Lagenachführung X/Y; Mustervergleich: Einlernen und Erkennen von Mustern; Grauschwelle, Helligkeit: Bewerten von Helligkeiten; Kontrast: Bewertung des Kontrasts; Barcode: Lesen von 1D-Barcodes, EAN, UPC, RSS, 2/5 Interleaved, 2/5 Industrial, Code 32, Code 39, Code 93, Code 128, GS1, Pharmacode, Codabar; Datacode: Lesen von 2D-Codes: ECC200, QR-Code, PDF 417, ECC200 GS1
Einstellbereich	30 mm bis unendlich	Typische Zykluszeit <sup>2</sup>	typ. 20 ms Mustervergleich; typ. 2 ms Helligkeit; typ. 2 ms Kontrast; typ. 2 ms Grauschwelle; typ. 30 ms Barcode; typ. 40 ms Datacode
Integrierte Beleuchtung	weiße, rote, infrarote, UV (400 nm) LEDs		
Mindest-Sichtfeld X × Y	16 × 13 mm <sup>2</sup>		
Elektrische Daten		Mechanische Daten	
Betriebsspannung +U <sub>B</sub>	18 ... 26,4V DC <sup>1</sup>	Abmessungen	65 × 45 × 45 mm (ohne Stecker)
Stromaufnahme (ohne Beleuchtung und I/O)	≤ 120 mA	Schutzart	IP 67
Stromaufnahme (ohne I/O)	≤ 200 mA	Material Gehäuse	Aluminium, Kunststoff
Schutzschaltungen	Verpolschutz U <sub>B</sub> / Kurzschlusschutz alle Ausgänge	Material Frontscheibe	Kunststoff
Bereitschaftsverzug	ca. 13 s nach Power on	Umgebungstemperatur: Betrieb	0 ... +50 °C <sup>3</sup>
Ausgänge	PNP/NPN (umschaltbar)	Umgebungstemperatur: Lager	-20 ... +60 °C <sup>3</sup>
Max. Ausgangsstrom (je Ausgang)	50 mA, 100 mA (Pin 12)	Gewicht	ca. 160 g
Eingänge	PNP/NPN High > U <sub>B</sub> -1V, Low < 3V	Steckeranschluss	Versorgung und I/O M12 12-polig, Ethernet M12 4-polig, Daten M12 5-polig
Eingangswiderstand	> 20 kΩ	Schwing- und Schockfestigkeit	EN 60947-5-2
Encoderingang	High > 4V		
Schnittstellen	Ethernet (LAN), RS422, RS232, EtherNet/IP, PROFINET, SensoWeb		
Ein-/Ausgänge	2 Ein-, 4 Ausgänge, 4 wählbare Ein-/Ausgänge		

<sup>1</sup> max. Restwelligkeit < 5V<sub>SS</sub>    <sup>2</sup> bei VGA-Auflösung (640 × 480 Pixel)    <sup>3</sup> 80 % Luftfeuchtigkeit, nichtkondensierend

Beleuchtung	Bestellbezeichnung	Artikel-Nr.
weiß	V20-CR-A2-W12	536-91001
rot	V20-CR-A2-R12	536-91002
infrarot	V20-CR-A2-I12	536-91003
UV (400 nm)	V20-CR-A2-U12	536-91019

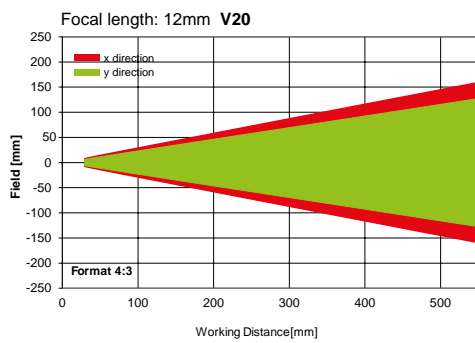
Vision-Sensor VISOR®



153-00911

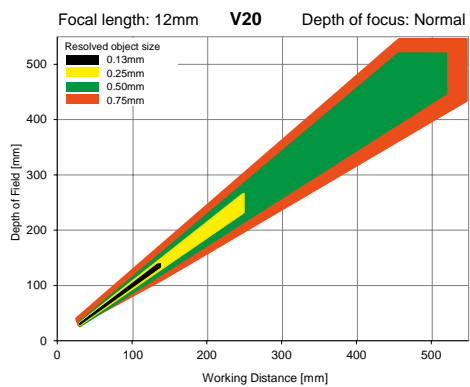
5

Sichtfeld



155-01637

Schärfentiefe: Normal



155-01636

Zubehör

Anschlusskabel	ab Seite A-38
Beleuchtungen	ab Seite A-30
Halterungen	ab Seite A-14
Schnittstellenzubehör	ab Seite A-42



# VISOR® V20 Code Leser Color

Vision-Sensor Advanced für Codelesung mit Objekterkennung, 12 mm



## PRODUKT-HIGHLIGHTS

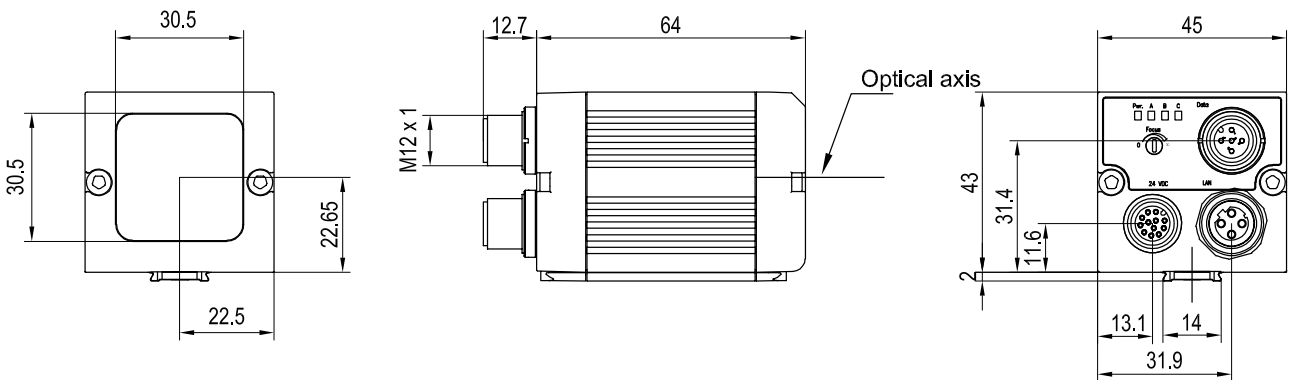
- Für alle gängigen 2D-Codes (ECC 200-Datamatrix) und 1D-Barcodes verwendbar
- Codelesung im Farbbild
- Sicheres Erkennen auch schlecht lesbarer Codes und unter schwierigen Umgebungsbedingungen
- Umfangreiche Tools für flexible und einfache Anbindung an die PC- und SPS-Welt
- Lesung mehrerer gleichartiger oder verschiedenartiger Codes in einem Lesevorgang

Optische Daten		Funktionen	
Auflösung	1280 × 1024 Pixel	Anzahl Jobs / Detektoren	max. 255 / max. 255
CMOS	1/1.8", color	Detektoren	Mustervergleich, Kontrast, Helligkeit, Graustufe, Barcode, Datacode
Eingebautes Objektiv, Brennweite	12 mm, Fokusslage einstellbar	Eigenschaften	Lagenachführung X/Y; Mustervergleich: Einlernen und Erkennen von Mustern; Grauschwelle, Helligkeit: Bewerten von Helligkeiten; Kontrast: Bewertung des Kontrasts; Barcode: Lesen von 1D-Barcodes, EAN, UPC, RSS, 2/5 Interleaved, 2/5 Industrial, Code 32, Code 39, Code 93, Code 128, GS1, Pharmacode, Codabar; Datacode: Lesen von 2D-Codes: ECC200, QR-Code, PDF 417, ECC200 GS1
Einstellbereich	30 mm bis unendlich	Typische Zykluszeit <sup>2</sup>	typ. 20 ms Mustervergleich; typ. 2 ms Helligkeit; typ. 2 ms Kontrast; typ. 2 ms Grauschwelle; typ. 30 ms Barcode; typ. 40 ms Datacode
Integrierte Beleuchtung	weiße LEDs		
Mindest-Sichtfeld X × Y	16 × 13 mm <sup>2</sup>		
Elektrische Daten		Mechanische Daten	
Betriebsspannung +U <sub>B</sub>	18 ... 26,4V DC <sup>1</sup>	Abmessungen	65 × 45 × 45 mm (ohne Stecker)
Stromaufnahme (ohne Beleuchtung und I/O)	≤ 120 mA	Schutzart	IP 67
Stromaufnahme (ohne I/O)	≤ 200 mA	Material Gehäuse	Aluminium, Kunststoff
Schutzschaltungen	Verpolschutz U <sub>B</sub> / Kurzschlusschutz alle Ausgänge	Material Frontscheibe	Kunststoff
Bereitschaftsverzug	ca. 13 s nach Power on	Umgebungstemperatur: Betrieb	0 ... +50 °C <sup>3</sup>
Ausgänge	PNP/NPN (umschaltbar)	Umgebungstemperatur: Lager	-20 ... +60 °C <sup>3</sup>
Max. Ausgangsstrom (je Ausgang)	50 mA, 100 mA (Pin 12)	Gewicht	ca. 160 g
Eingänge	PNP/NPN High > U <sub>B</sub> -1V, Low < 3V	Steckeranschluss	Versorgung und I/O M12 12-polig, Ethernet M12 4-polig, Daten M12 5-polig
Eingangswiderstand	> 20 kΩ	Schwing- und Schockfestigkeit	EN 60947-5-2
Encodereingang	High > 4V		
Schnittstellen	Ethernet (LAN), RS422, RS232, EtherNet/IP, PROFINET, SensoWeb		
Ein-/Ausgänge	2 Ein-, 4 Ausgänge, 4 wählbare Ein-/Ausgänge		

<sup>1</sup> max. Restwelligkeit < 5V<sub>SS</sub>    <sup>2</sup> bei VGA-Auflösung (640 × 480 Pixel)    <sup>3</sup> 80 % Luftfeuchtigkeit, nichtkondensierend

Beleuchtung	Bestellbezeichnung	Artikel-Nr.
weiß	V20C-CR-A2-W12	536-91026

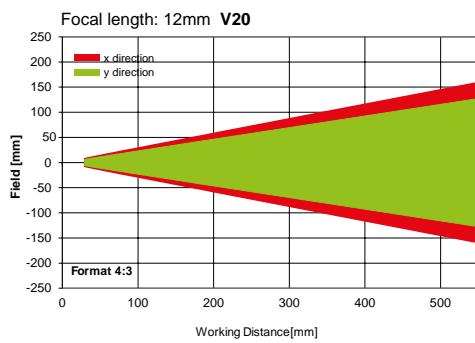
Vision-Sensor VISOR®



153-00911

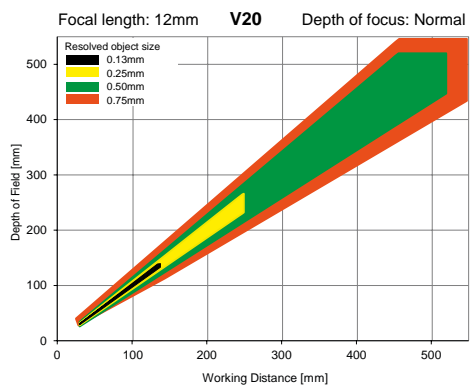
5

Sichtfeld



155-01637

Schärfentiefe: Normal



155-01636

Zubehör

Anschlusskabel	ab Seite A-38
Beleuchtungen	ab Seite A-30
Halterungen	ab Seite A-14
Schnittstellenzubehör	ab Seite A-42

# VISOR® V20 Code Leser

Vision-Sensor Advanced für Codelesung mit Objekterkennung, C-Mount



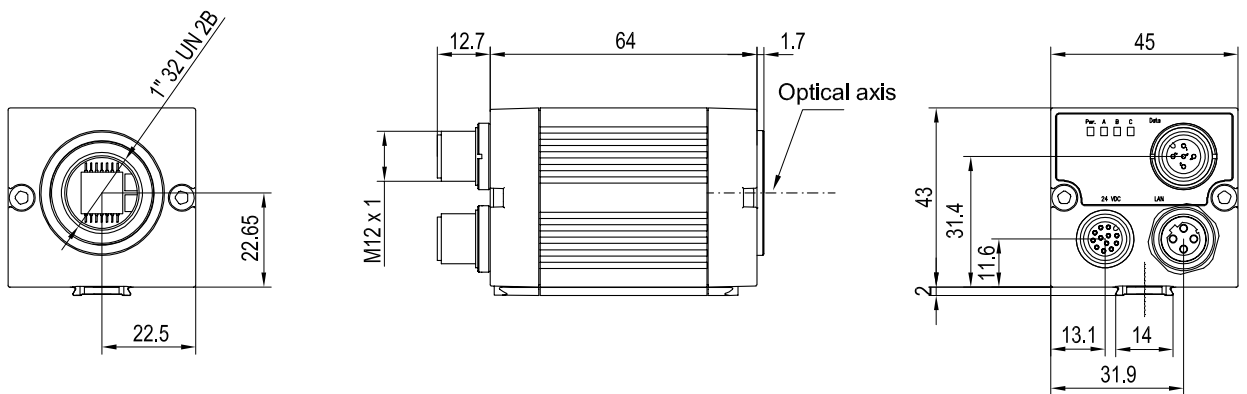
## PRODUKT-HIGHLIGHTS

- Für alle gängigen 2D-Codes (ECC 200-Datamatrix) und 1D-Barcodes verwendbar
- Kombination von zwei Funktionen in einem Gerät: Codelesung und Objekterkennung
- Sicheres Erkennen auch schlecht lesbarer Codes und unter schwierigen Umgebungsbedingungen
- Umfangreiche Tools für flexible und einfache Anbindung an die PC- und SPS-Welt
- Lesung mehrerer gleichartiger oder verschiedenartiger Codes in einem Lesevorgang

Optische Daten		Funktionen	
Auflösung	1280 × 1024 Pixel	Anzahl Jobs/Detektoren	max. 255 / max. 255
CMOS	1/1.8", monochrom	Detektoren	Mustervergleich, Kontrast, Helligkeit, Graustufe, Barcode, Datacode
Eingebautes Objektiv, Brennweite	C-Mount	Eigenschaften	Lagenachführung X/Y; Mustervergleich: Einlernen und Erkennen von Mustern; Grauschwelle, Helligkeit: Bewerten von Helligkeiten; Kontrast: Bewertung des Kontrasts; Barcode: Lesen von 1D-Barcodes, EAN, UPC, RSS, 2/5 Interleaved, 2/5 Industrial, Code 32, Code 39, Code 93, Code 128, GS1, Pharmacode, Codabar; Datacode: Lesen von 2D-Codes: ECC200, QR-Code, PDF 417, ECC200 GS1
Einstellbereich	abhängig vom Objektiv	Typische Zykluszeit <sup>2</sup>	typ. 20 ms Mustervergleich; typ. 2 ms Helligkeit; typ. 2 ms Kontrast; typ. 2 ms Grauschwelle; typ. 30 ms Barcode; typ. 40 ms Datacode
Integrierte Beleuchtung	keine		
Mindest-Sichtfeld X × Y	abhängig vom Objektiv		
Elektrische Daten		Mechanische Daten	
Betriebsspannung +U <sub>B</sub>	18 ... 26,4V DC <sup>1</sup>	Abmessungen	65 × 45 × 45 mm (ohne Stecker)
Stromaufnahme (ohne Beleuchtung und I/O)	≤ 120 mA	Schutzart	IP 65 <sup>3</sup>
Stromaufnahme (ohne I/O)	≤ 200 mA	Material Gehäuse	Aluminium, Kunststoff
Schutzschaltungen	Verpolschutz U <sub>B</sub> / Kurzschlusschutz alle Ausgänge	Material Frontscheibe	Kunststoff
Bereitschaftsverzug	ca. 13 s nach Power on	Umgebungstemperatur: Betrieb	0 ... +50 °C <sup>4</sup>
Ausgänge	PNP/NPN (umschaltbar)	Umgebungstemperatur: Lager	-20 ... +60 °C <sup>4</sup>
Max. Ausgangsstrom (je Ausgang)	50 mA, 100 mA (Pin 12)	Gewicht	ca. 160 g
Eingänge	PNP/NPN High > U <sub>B</sub> -1V, Low < 3V	Steckeranschluss	Versorgung und I/O M12 12-polig, Ethernet M12 4-polig, Daten M12 5-polig
Eingangswiderstand	> 20 kΩ	Schwing- und Schockfestigkeit	EN 60947-5-2
Encodereingang	High > 4V		
Schnittstellen	Ethernet (LAN), RS422, RS232, EtherNet/IP, PROFINET, SensoWeb		
Ein-/Ausgänge	2 Ein-, 4 Ausgänge, 4 wählbare Ein-/Ausgänge		

<sup>1</sup> max. Restwelligkeit < 5V<sub>SS</sub>    <sup>2</sup> bei VGA-Auflösung (640 × 480 Pixel)    <sup>3</sup> mit LPT45 C-Mount Übergehäuse    <sup>4</sup> 80 % Luftfeuchtigkeit, nichtkondensierend

Bestellbezeichnung	Artikel-Nr.
V20-CR-A2-C	536-91000

**Vision-Sensor VISOR®**


153-00912

5

**Objektive**


	LO C 8	LO C 12	LO C 16	LO C 25	LO C 35	LO C 50	LO C 75
<b>Brennweite</b>	8 mm	12 mm	16 mm	25 mm	35 mm	50 mm	75 mm
<b>Artikel-Nr.</b>	526-51513	526-51514	526-51515	526-51516	526-51525	526-51113	526-51116

**Zubehör**

Anschlusskabel	ab Seite A-38
Beleuchtungen	ab Seite A-30
Objektive	ab Seite A-27
Halterungen	ab Seite A-14
Schnittstellenzubehör	ab Seite A-42

# VISOR® V20 Code Leser

Vision-Sensor Professional für Codelesung, Objekterkennung und OCR, 12 mm



EtherNet/IP™

## PRODUKT-HIGHLIGHTS

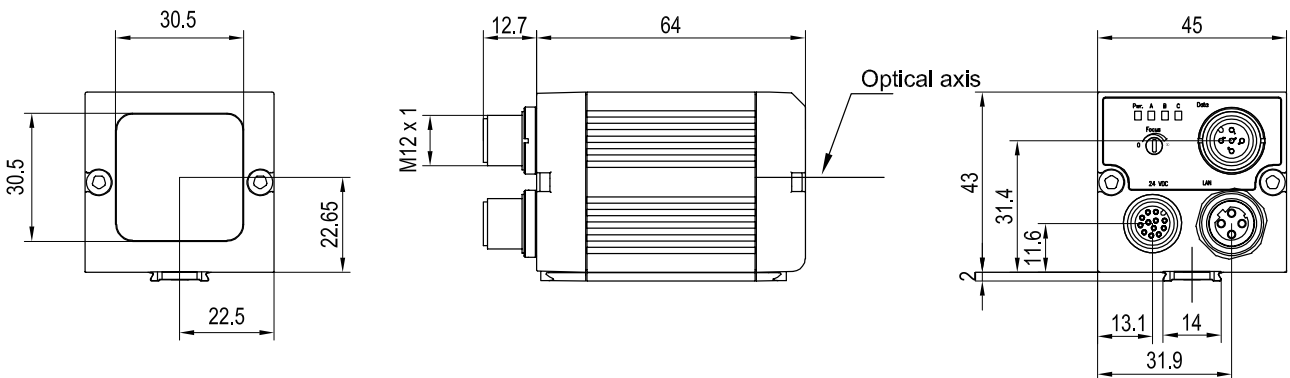
- Für alle gängigen 2D-Codes (ECC 200-Datamatrix) und 1D-Barcodes verwendbar
- Kombination von zwei Funktionen in einem Gerät: Codelesung und Objekterkennung
- Sicheres Erkennen auch schlecht lesbarer Codes und unter schwierigen Umgebungsbedingungen
- Umfangreiche Tools für flexible und einfache Anbindung an die PC- und SPS- Welt
- Lesung mehrerer gleichartiger oder verschiedenartiger Codes in einem Lesevorgang
- Lesung von Klarschrift mittels OCR

Optische Daten		Funktionen	
Auflösung	1280 x 1024 Pixel	Anzahl Jobs / Detektoren	max. 255 / max. 255
CMOS	1/1.8", monochrom	Detektoren	Mustervergleich, Kontrast, Helligkeit, Graustufe, Barcode, Datacode, OCR
Eingebautes Objektiv, Brennweite	12 mm, Fokusslage einstellbar	Eigenschaften	Lagenachführung X/Y; Mustervergleich: Einlernen und Erkennen von Mustern; Grauschwelle, Helligkeit: Bewerten von Helligkeiten; Kontrast: Bewertung des Kontrasts; Barcode: Lesen von 1D-Barcodes, EAN, UPC, RSS, 2/5 Interleaved, 2/5 Industrial, Code 32, Code 39, Code 93, Code 128, GS1, Pharmacode, Codabar; Datacode: Lesen von 2D-Codes: ECC200, QR-Code, PDF 417; OCR: Klarschriftlesung, ECC200 GS1
Einstellbereich	30 mm bis unendlich	Typische Zykluszeit <sup>2</sup>	typ. 20 ms Mustervergleich; typ. 2 ms Helligkeit; typ. 2 ms Kontrast; typ. 2 ms Grauschwelle; typ. 30 ms Barcode; typ. 40 ms Datacode; typ. 15 ms pro Zeichen OCR
Integrierte Beleuchtung	weiße, rote, infrarote LEDs		
Mindest-Sichtfeld X x Y	16 x 13 mm <sup>2</sup>		
Elektrische Daten		Mechanische Daten	
Betriebsspannung +U <sub>B</sub>	18 ... 26,4V DC <sup>1</sup>	Abmessungen	65 x 45 x 45 mm (ohne Stecker)
Stromaufnahme (ohne Beleuchtung und I/O)	≤ 120 mA	Schutzart	IP 67
Stromaufnahme (ohne I/O)	≤ 200 mA	Material Gehäuse	Aluminium, Kunststoff
Schutzschaltungen	Verpolschutz U <sub>B</sub> / Kurzschlusschutz alle Ausgänge	Material Frontscheibe	Kunststoff
Bereitschaftsverzug	ca. 13 s nach Power on	Umgebungstemperatur: Betrieb	0 ... +50 °C <sup>3</sup>
Ausgänge	PNP/NPN (umschaltbar)	Umgebungstemperatur: Lager	-20 ... +60 °C <sup>3</sup>
Max. Ausgangsstrom (je Ausgang)	50 mA, 100 mA (Pin 12)	Gewicht	ca. 160 g
Eingänge	PNP/NPN High > U <sub>B</sub> -1V, Low < 3V	Steckeranschluss	Versorgung und I/O M12 12-polig, Ethernet M12 4-polig, Daten M12 5-polig
Eingangswiderstand	> 20 kΩ	Schwing- und Schockfestigkeit	EN 60947-5-2
Encodereingang	High > 4V		
Schnittstellen	Ethernet (LAN), RS422, RS232, EtherNet/IP, PROFINET, SensoWeb		
Ein-/Ausgänge	2 Ein-, 4 Ausgänge, 4 wählbare Ein-/Ausgänge		

<sup>1</sup> max. Restwelligkeit < 5V<sub>SS</sub>    <sup>2</sup> bei VGA-Auflösung (640 x 480 Pixel)    <sup>3</sup> 80 % Luftfeuchtigkeit, nichtkondensierend

Beleuchtung	Bestellbezeichnung	Artikel-Nr.
weiß	V20-CR-P2-W12	536-91005
rot	V20-CR-P2-R12	536-91006
infrarot	V20-CR-P2-I12	536-91007

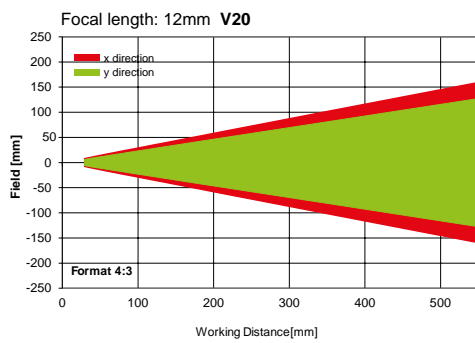
Vision-Sensor VISOR®



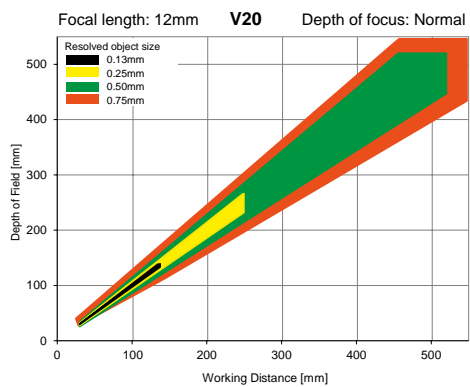
153-00911

5

Sichtfeld



Schärfentiefe: Normal



Zubehör

Anschlusskabel	ab Seite A-38
Beleuchtungen	ab Seite A-30
Halterungen	ab Seite A-14
Schnittstellenzubehör	ab Seite A-42

# VISOR® V20 Code Leser Color

Vision-Sensor Professional für Codelesung, Objekterkennung und OCR, 12 mm



EtherNet/IP™

## PRODUKT-HIGHLIGHTS

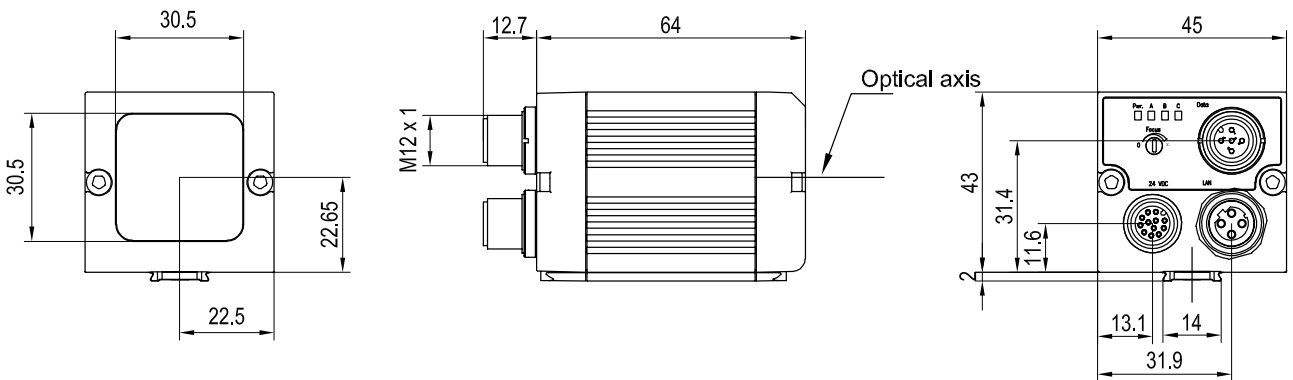
- Für alle gängigen 2D-Codes (ECC 200-Datamatrix) und 1D-Barcodes verwendbar
- Codelesung im Farbbild
- Sicheres Erkennen auch schlecht lesbarer Codes und unter schwierigen Umgebungsbedingungen
- Umfangreiche Tools für flexible und einfache Anbindung an die PC- und SPS-Welt
- Lesung mehrerer gleichartiger oder verschiedenartiger Codes in einem Lesevorgang
- Lesung von Klarschrift mittels OCR

Optische Daten		Funktionen	
Auflösung	1280 × 1024 Pixel	Anzahl Jobs / Detektoren	max. 255 / max. 255
CMOS	1/1.8", color	Detektoren	Mustervergleich, Kontrast, Helligkeit, Graustufe, Barcode, Datacode, OCR
Eingebautes Objektiv, Brennweite	12 mm, Fokusslage einstellbar	Eigenschaften	Lagenachführung X/Y; Mustervergleich: Einlernen und Erkennen von Mustern; Grauschwelle, Helligkeit: Bewerten von Helligkeiten; Kontrast: Bewertung des Kontrasts; Barcode: Lesen von 1D-Barcodes, EAN, UPC, RSS, 2/5 Interleaved, 2/5 Industrial, Code 32, Code 39, Code 93, Code 128, GS1, Pharmacode, Codabar; Datacode: Lesen von 2D-Codes: ECC200, QR-Code, PDF 417; ECC200 GS1, OCR: Klarschriftlesung; Farbwert: Ausgabe von Farbwerten; Farbfläche: flächige Prüfung von Farben mit wählbarer Toleranz; Farbliste: Finden der ähnlichsten Farben
Einstellbereich	30 mm bis unendlich	Typische Zykluszeit <sup>2</sup>	typ. 20 ms Mustervergleich; typ. 2 ms Helligkeit; typ. 2 ms Kontrast; typ. 2 ms Grauschwelle; Farbwert; typ. 30 ms Farbfläche; typ. 2 ms Farb-listetyp. 30 ms Barcode; typ. 40 ms Datacode; typ. 15 ms pro Zeichen OCR; Farbwert; typ. 30 ms Farbfläche; typ. 2 ms Farbliste
Integrierte Beleuchtung	weiße LEDs		
Mindest-Sichtfeld X × Y	16 × 13 mm <sup>2</sup>		
Elektrische Daten		Mechanische Daten	
Betriebsspannung +U <sub>B</sub>	18 ... 26,4V DC <sup>1</sup>	Abmessungen	65 × 45 × 45 mm (ohne Stecker)
Stromaufnahme (ohne Beleuchtung und I/O)	≤ 120 mA	Schutzart	IP 67
Stromaufnahme (ohne I/O)	≤ 200 mA	Material Gehäuse	Aluminium, Kunststoff
Schutzschaltungen	Verpolschutz U <sub>B</sub> / Kurzschlusschutz alle Ausgänge	Material Frontscheibe	Kunststoff
Bereitschaftsverzug	ca. 13 s nach Power on	Umgebungstemperatur: Betrieb	0 ... +50 °C <sup>3</sup>
Ausgänge	PNP/NPN (umschaltbar)	Umgebungstemperatur: Lager	-20 ... +60 °C <sup>3</sup>
Max. Ausgangsstrom (je Ausgang)	50 mA, 100 mA (Pin 12)	Gewicht	ca. 160 g
Eingänge	PNP/NPN High > U <sub>B</sub> -1V, Low < 3V	Steckeranschluss	Versorgung und I/O M12 12-polig, Ethernet M12 4-polig, Daten M12 5-polig
Eingangswiderstand	> 20 kΩ	Schwing- und Schockfestigkeit	EN 60947-5-2
Encodereingang	High > 4V		
Schnittstellen	Ethernet (LAN), RS422, RS232, EtherNet/IP, PROFINET, SensoWeb		
Ein-/Ausgänge	2 Ein-, 4 Ausgänge, 4 wählbare Ein-/Ausgänge		

<sup>1</sup> max. Restwelligkeit < 5V<sub>SS</sub>    <sup>2</sup> bei VGA-Auflösung (640 × 480 Pixel)    <sup>3</sup> 80 % Luftfeuchtigkeit, nichtkondensierend

Beleuchtung	Bestellbezeichnung	Artikel-Nr.
weiß	V20C-CR-P2-W12	536-91027

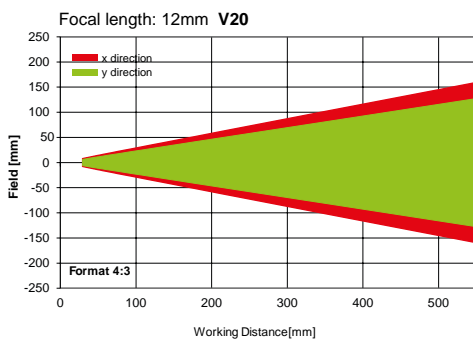
Vision-Sensor VISOR®



153-00911

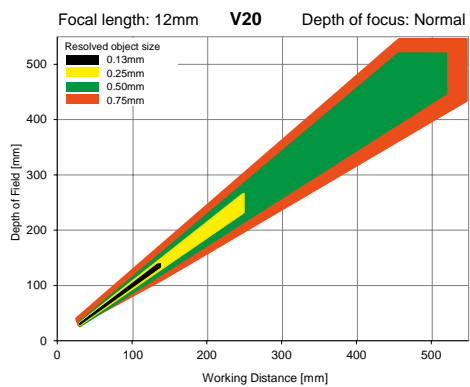
5

Sichtfeld



155-01637

Schärfentiefe: Normal



155-01636

Zubehör

Anschlusskabel	ab Seite A-38
Beleuchtungen	ab Seite A-30
Halterungen	ab Seite A-14
Schnittstellenzubehör	ab Seite A-42



# VISOR® V20 Code Leser

Vision-Sensor Professional für Codelesung, Objekterkennung und OCR, C-Mount



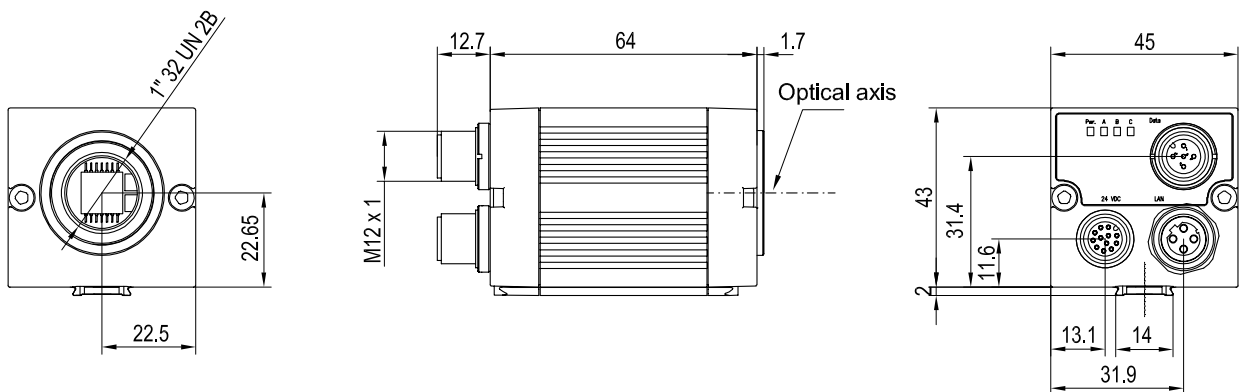
## PRODUKT-HIGHLIGHTS

- Für alle gängigen 2D-Codes (ECC 200-Datamatrix) und 1D-Barcodes verwendbar
- Kombination von zwei Funktionen in einem Gerät: Codelesung und Objekterkennung
- Sicheres Erkennen auch schlecht lesbarer Codes und unter schwierigen Umgebungsbedingungen
- Umfangreiche Tools für flexible und einfache Anbindung an die PC- und SPS- Welt
- Lesung mehrerer gleichartiger oder verschiedenartiger Codes in einem Lesevorgang
- Lesung von Klarschrift mittels OCR

Optische Daten		Funktionen	
Auflösung	1280 x 1024 Pixel	Anzahl Jobs / Detektoren	max. 255 / max. 255
CMOS	1/1.8", monochrom	Detektoren	Mustervergleich, Kontrast, Helligkeit, Graustufe, Barcode, Datacode, OCR
Eingebautes Objektiv, Brennweite	C-Mount	Eigenschaften	Lagenachführung X/Y; Mustervergleich: Einlernen und Erkennen von Mustern; Grauschwelle, Helligkeit: Bewerten von Helligkeiten; Kontrast: Bewertung des Kontrasts; Barcode: Lesen von 1D-Barcodes, EAN, UPC, RSS, 2/5 Interleaved, 2/5 Industrial, Code 32, Code 39, Code 93, Code 128, GS1, Pharmacode, Codabar; Datacode: Lesen von 2D-Codes: ECC200, QR-Code, PDF 417; OCR: Klarschriftlesung, ECC200 GS1
Einstellbereich	abhängig vom Objektiv	Typische Zykluszeit <sup>2</sup>	typ. 20 ms Mustervergleich; typ. 2 ms Helligkeit; typ. 2 ms Kontrast; typ. 2 ms Grauschwelle; typ. 30 ms Barcode; typ. 40 ms Datacode; typ. 15 ms pro Zeichen OCR
Integrierte Beleuchtung	keine		
Mindest-Sichtfeld X x Y	abhängig vom Objektiv		
Elektrische Daten		Mechanische Daten	
Betriebsspannung +U <sub>B</sub>	18 ... 26,4V DC <sup>1</sup>	Abmessungen	65 x 45 x 45 mm (ohne Stecker)
Stromaufnahme (ohne Beleuchtung und I/O)	≤ 120 mA	Schutzart	IP 65 <sup>3</sup>
Stromaufnahme (ohne I/O)	≤ 200 mA	Material Gehäuse	Aluminium, Kunststoff
Schutzschaltungen	Verpolschutz U <sub>B</sub> / Kurzschlusschutz alle Ausgänge	Material Frontscheibe	Kunststoff
Bereitschaftsverzug	ca. 13 s nach Power on	Umgebungstemperatur: Betrieb	0 ... +50 °C <sup>4</sup>
Ausgänge	PNP/NPN (umschaltbar)	Umgebungstemperatur: Lager	-20 ... +60 °C <sup>4</sup>
Max. Ausgangsstrom (je Ausgang)	50 mA, 100 mA (Pin 12)	Gewicht	ca. 160 g
Eingänge	PNP/NPN High > U <sub>B</sub> -1V, Low < 3V	Steckeranschluss	Versorgung und I/O M12 12-polig, Ethernet M12 4-polig, Daten M12 5-polig
Eingangswiderstand	> 20 kΩ	Schwing- und Schockfestigkeit	EN 60947-5-2
Encodereingang	High > 4V		
Schnittstellen	Ethernet (LAN), RS422, RS232, EtherNet/IP, PROFINET, SensoWeb		
Ein-/Ausgänge	2 Ein-, 4 Ausgänge, 4 wählbare Ein-/Ausgänge		

<sup>1</sup> max. Restwelligkeit < 5V<sub>SS</sub>    <sup>2</sup> bei VGA-Auflösung (640 x 480 Pixel)    <sup>3</sup> mit LPT45 C-Mount Übergehäuse    <sup>4</sup> 80 % Luftfeuchtigkeit, nichtkondensierend

Bestellbezeichnung	Artikel-Nr.
V20-CR-P2-C	536-91004

**Vision-Sensor VISOR®**


153-00912

5

**Objektive**


	LO C 8	LO C 12	LO C 16	LO C 25	LO C 35	LO C 50	LO C 75
<b>Brennweite</b>	8 mm	12 mm	16 mm	25 mm	35 mm	50 mm	75 mm
<b>Artikel-Nr.</b>	526-51513	526-51514	526-51515	526-51516	526-51525	526-51113	526-51116

**Zubehör**

Anschlusskabel	ab Seite A-38
Beleuchtungen	ab Seite A-30
Objektive	ab Seite A-27
Halterungen	ab Seite A-14
Schnittstellenzubehör	ab Seite A-42

# VISOR® V10 Code Leser

Vision-Sensor Standard für Codelesung, 6 mm



EtherNet/IP™

## PRODUKT-HIGHLIGHTS

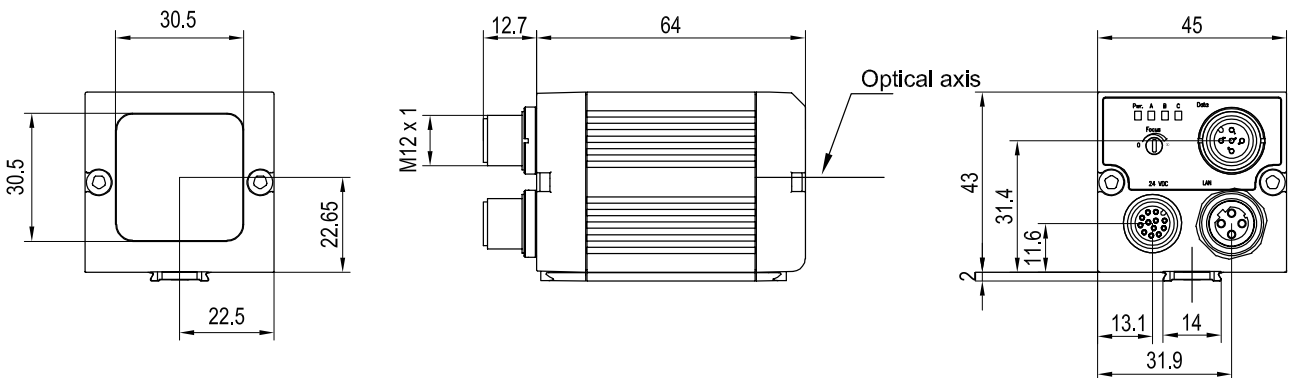
- Für alle gängigen 2D-Codes (ECC 200-Datamatrix) und 1D-Barcodes verwendbar
- Sicheres Erkennen auch schlecht lesbarer Codes und unter schwierigen Umgebungsbedingungen
- Umfangreiche Tools für flexible und einfache Anbindung an die PC- und SPS-Welt

Optische Daten		Funktionen	
Auflösung	736 x 480 Pixel	Anzahl Jobs / Detektoren	8 / 2
CMOS	1/3", monochrom	Detektoren	Barcode / Datacode
Eingebautes Objektiv, Brennweite	6 mm, Fokusslage einstellbar	Eigenschaften	Barcode: Lesen von 1D-Barcodes, EAN, UPC, RSS, 2/5 Interleaved, 2/5 Industrial, Code 32, Code 39, Code 93, Code 128, GS1, Pharmacode, Codabar; Datacode: Lesen von 2D-Codes, ECC200, QR-Code, PDF 417, ECC200 GS1
Einstellbereich	6 mm bis unendlich	Typische Zykluszeit	typ. 30 ms Barcode typ. 40 ms Datacode
Integrierte Beleuchtung	weiße, rote, infrarote LEDs		
Mindest-Sichtfeld X x Y	5 x 4 mm <sup>2</sup>		
Elektrische Daten		Mechanische Daten	
Betriebsspannung +U <sub>B</sub>	18 ... 26,4V DC <sup>1</sup>	Abmessungen	65 x 45 x 45 mm (ohne Stecker)
Stromaufnahme (ohne Beleuchtung und I/O)	≤ 120 mA	Schutzart	IP 67
Stromaufnahme (ohne I/O)	≤ 200 mA	Material Gehäuse	Aluminium, Kunststoff
Schutzschaltungen	Verpolschutz U <sub>B</sub> / Kurzschlusschutz alle Ausgänge	Material Frontscheibe	Kunststoff
Bereitschaftsverzug	ca. 13 s nach Power on	Umgebungstemperatur: Betrieb	0 ... +50 °C <sup>2</sup>
Ausgänge	PNP/NPN (umschaltbar)	Umgebungstemperatur: Lager	-20 ... +60 °C <sup>2</sup>
Max. Ausgangsstrom (je Ausgang)	50 mA, 100 mA (Pin 12)	Gewicht	ca. 160 g
Eingänge	PNP/NPN High > U <sub>B</sub> -1V, Low < 3V	Steckeranschluss	Versorgung und I/O M12, 12-polig, Ethernet M12, 4-polig, Daten M12, 5-polig
Eingangswiderstand	> 20 kΩ	Schwing- und Schockfestigkeit	EN 60947-5-2
Schnittstellen	Ethernet (LAN), RS422, RS232, EtherNet/IP, PROFINET, SensoWeb		
Ein-/Ausgänge	2 Ein-, 4 Ausgänge, 2 wählbare Ein-/Ausgänge		

<sup>1</sup> max. Restwelligkeit < 5V<sub>SS</sub>    <sup>2</sup> 80 % Luftfeuchtigkeit, nichtkondensierend

Beleuchtung	Schärfentiefe	Bestellbezeichnung	Artikel-Nr.
weiß	normal	V10-CR-S1-W6	535-91034
weiß	erhöht	V10-CR-S1-W6D	535-91036
rot	normal	V10-CR-S1-R6	535-91038
rot	erhöht	V10-CR-S1-R6D	535-91040
infrarot	normal	V10-CR-S1-I6	535-91042
infrarot	erhöht	V10-CR-S1-I6D	535-91044

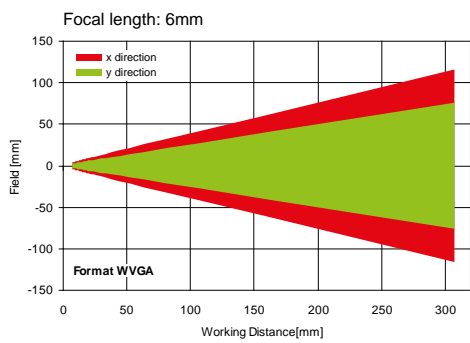
Vision-Sensor VISOR®



153-00911

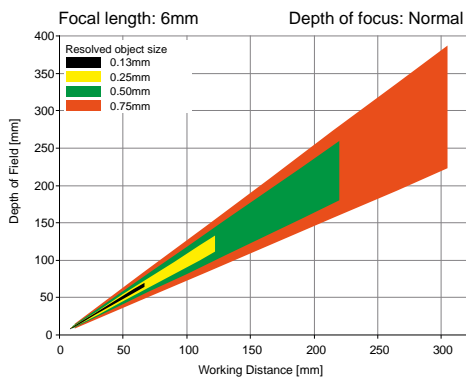
5

Sichtfeld



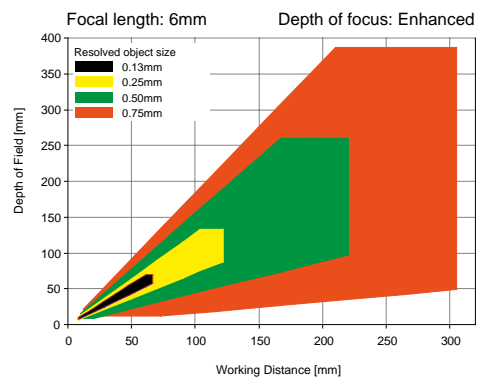
155-01422

Schärfentiefe: Normal



155-01409

Schärfentiefe: Erhöht



155-01421

Zubehör

Anschlusskabel	ab Seite A-38
Beleuchtungen	ab Seite A-30
Halterungen	ab Seite A-14
Schnittstellenzubehör	ab Seite A-42

# VISOR® V10 Code Leser

Vision-Sensor Standard für Codelesung, 12 mm



EtherNet/IP™

## PRODUKT-HIGHLIGHTS

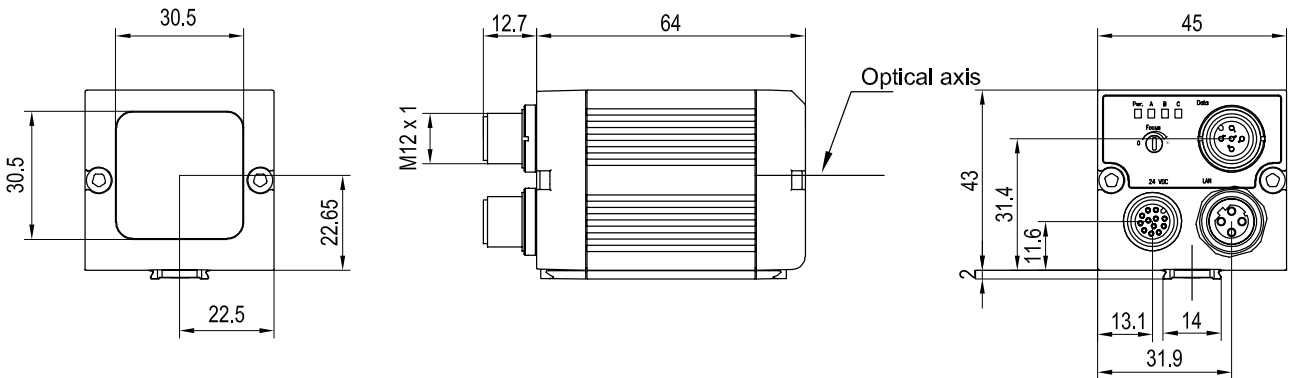
- Für alle gängigen 2D-Codes (ECC 200-Datamatrix) und 1D-Barcodes verwendbar
- Sicheres Erkennen auch schlecht lesbarer Codes und unter schwierigen Umgebungsbedingungen
- Umfangreiche Tools für flexible und einfache Anbindung an die PC- und SPS-Welt

Optische Daten		Funktionen	
Auflösung	736 x 480 Pixel	Anzahl Jobs / Detektoren	8 / 2
CMOS	1/3", monochrom	Detektoren	Barcode / Datacode
Eingebautes Objektiv, Brennweite	12 mm, Fokusslage einstellbar	Eigenschaften	Barcode: Lesen von 1D-Barcodes, EAN, UPC, RSS, 2/5 Interleaved, 2/5 Industrial, Code 32, Code 39, Code 93, Code 128, GS1, Pharmacode, Codabar Datacode: Lesen von 2D-Codes, ECC200, QR-Code, PDF 417, ECC200 GS1
Einstellbereich	30 mm bis unendlich	Typische Zykluszeit	typ. 30 ms Barcode typ. 40 ms Datacode
Integrierte Beleuchtung	weiße, rote, infrarote LEDs		
Mindest-Sichtfeld X x Y	8 x 6 mm <sup>2</sup>		
Elektrische Daten		Mechanische Daten	
Betriebsspannung +U <sub>B</sub>	18 ... 26,4V DC <sup>1</sup>	Abmessungen	65 x 45 x 45 mm (ohne Stecker)
Stromaufnahme (ohne Beleuchtung und I/O)	≤ 120 mA	Schutzart	IP 67
Stromaufnahme (ohne I/O)	≤ 200 mA	Material Gehäuse	Aluminium, Kunststoff
Schutzschaltungen	Verpolschutz U <sub>B</sub> / Kurzschlusschutz alle Ausgänge	Material Frontscheibe	Kunststoff
Bereitschaftsverzug	ca. 13 s nach Power on	Umgebungstemperatur: Betrieb	0 ... +50 °C <sup>2</sup>
Ausgänge	PNP/NPN (umschaltbar)	Umgebungstemperatur: Lager	-20 ... +60 °C <sup>2</sup>
Max. Ausgangsstrom (je Ausgang)	50 mA, 100 mA (Pin 12)	Gewicht	ca. 160 g
Eingänge	PNP/NPN High > U <sub>B</sub> -1V, Low < 3V	Steckeranschluss	Versorgung und I/O M12, 12-polig, Ethernet M12, 4-polig, Daten M12, 5-polig
Eingangswiderstand	> 20 kΩ	Schwing- und Schockfestigkeit	EN 60947-5-2
Schnittstellen	Ethernet (LAN), RS422, RS232, EtherNet/IP, PROFINET, SensoWeb		
Ein-/Ausgänge	2 Ein-, 4 Ausgänge, 2 wählbare Ein-/Ausgänge		

<sup>1</sup> max. Restwelligkeit < 5V<sub>SS</sub>    <sup>2</sup> 80 % Luftfeuchtigkeit, nichtkondensierend

Beleuchtung	Schärfentiefe	Bestellbezeichnung	Artikel-Nr.
weiß	normal	V10-CR-S1-W12	535-91035
weiß	erhöht	V10-CR-S1-W12D	535-91037
rot	normal	V10-CR-S1-R12	535-91039
rot	erhöht	V10-CR-S1-R12D	535-91041
infrarot	normal	V10-CR-S1-I12	535-91043
infrarot	erhöht	V10-CR-S1-I12D	535-91045

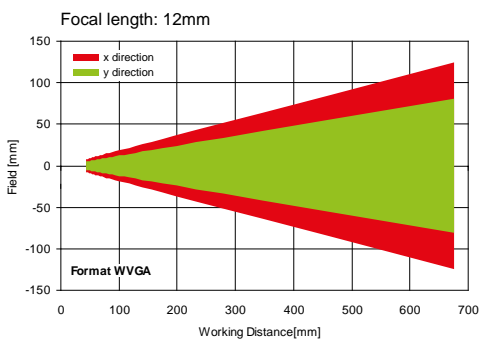
Vision-Sensor VISOR®



153-00911

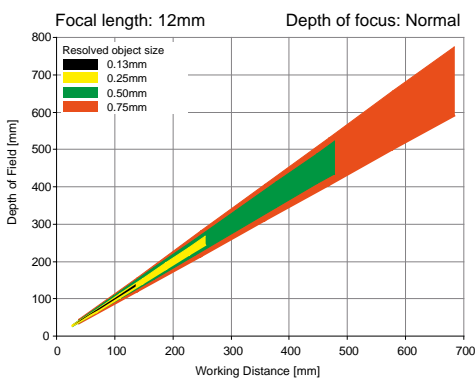
5

Sichtfeld



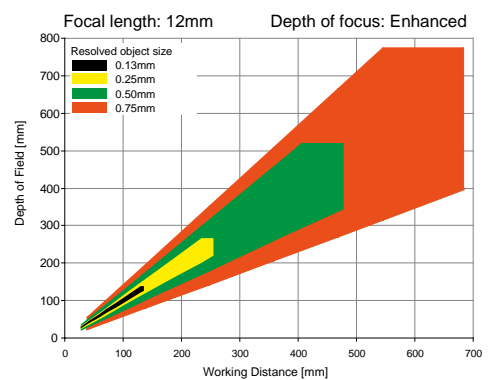
155-01423

Schärfentiefe: Normal



155-01410

Schärfentiefe: Erhöht



155-01411

Zubehör

Anschlusskabel	ab Seite A-38
Beleuchtungen	ab Seite A-30
Halterungen	ab Seite A-14
Schnittstellenzubehör	ab Seite A-42

# VISOR® V10 Code Leser

Vision-Sensor Standard für Codelesung, 25 mm



EtherNet/IP™

## PRODUKT-HIGHLIGHTS

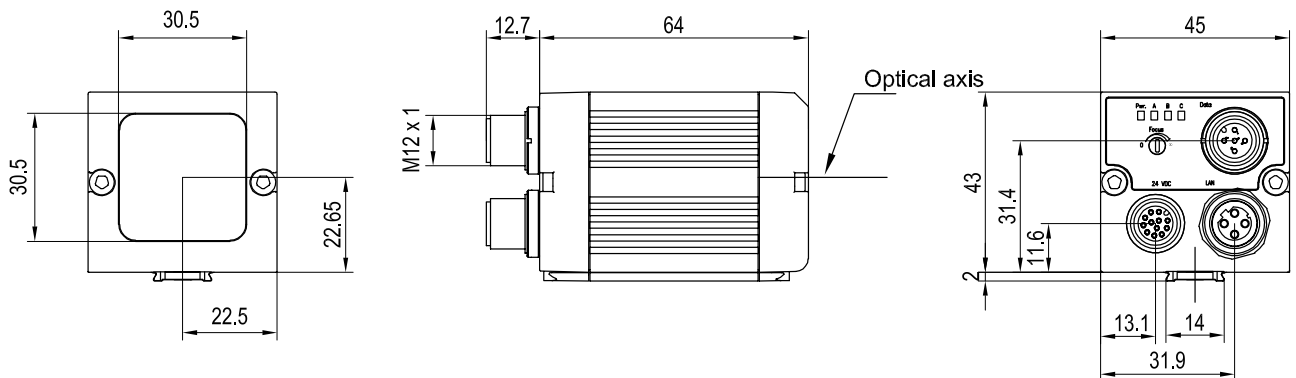
- Für alle gängigen 2D-Codes (ECC 200-Datamatrix) und 1D-Barcodes verwendbar
- Sicheres Erkennen auch schlecht lesbarer Codes und unter schwierigen Umgebungsbedingungen
- Umfangreiche Tools für flexible und einfache Anbindung an die PC- und SPS-Welt

Optische Daten		Funktionen	
Auflösung	736 x 480 Pixel	Anzahl Jobs/Detektoren	8 / 2
CMOS	1/3", monochrom	Detektoren	Barcode / Datacode
Eingebautes Objektiv, Brennweite	25 mm, Fokusslage einstellbar	Eigenschaften	Barcode: Lesen von 1D-Barcodes, EAN, UPC, RSS, 2/5 Interleaved, 2/5 Industrial, Code 32, Code 39, Code 93, Code 128, GS1, Pharmacode, Codabar Datacode: Lesen von 2D-Codes, ECC200, QR-Code, PDF 417, ECC200 GS1
Einstellbereich	140 mm bis unendlich	Typische Zykluszeit	typ. 30 ms Barcode typ. 40 ms Datacode
Integrierte Beleuchtung	weiße, rote, infrarote LEDs		
Mindest-Sichtfeld X x Y	18 x 14 mm <sup>2</sup>		
Elektrische Daten		Mechanische Daten	
Betriebsspannung +U <sub>B</sub>	18 ... 26,4V DC <sup>1</sup>	Abmessungen	65 x 45 x 45 mm (ohne Stecker)
Stromaufnahme (ohne Beleuchtung und I/O)	≤ 120 mA	Schutzart	IP 67
Stromaufnahme (ohne I/O)	≤ 200 mA	Material Gehäuse	Aluminium, Kunststoff
Schutzschaltungen	Verpolschutz U <sub>B</sub> / Kurzschlusschutz alle Ausgänge	Material Frontscheibe	Kunststoff
Bereitschaftsverzug	ca. 13 s nach Power on	Umgebungstemperatur: Betrieb	0 ... +50 °C <sup>2</sup>
Ausgänge	PNP/NPN (umschaltbar)	Umgebungstemperatur: Lager	-20 ... +60 °C <sup>2</sup>
Max. Ausgangsstrom (je Ausgang)	50 mA, 100 mA (Pin 12)	Gewicht	ca. 160 g
Eingänge	PNP/NPN High > U <sub>B</sub> -1V, Low < 3V	Steckeranschluss	Versorgung und I/O M12, 12-polig, Ethernet M12, 4-polig, Daten M12, 5-polig
Eingangswiderstand	> 20 kΩ	Schwing- und Schockfestigkeit	EN 60947-5-2
Encodereingang	High > 4V		
Schnittstellen	Ethernet (LAN), RS422, RS232, EtherNet/IP, PROFINET, SensoWeb		
Ein-/Ausgänge	2 Ein-, 4 Ausgänge, 4 wählbare Ein-/Ausgänge		

<sup>1</sup> max. Restwelligkeit < 5V<sub>SS</sub>    <sup>2</sup> 80 % Luftfeuchtigkeit, nichtkondensierend

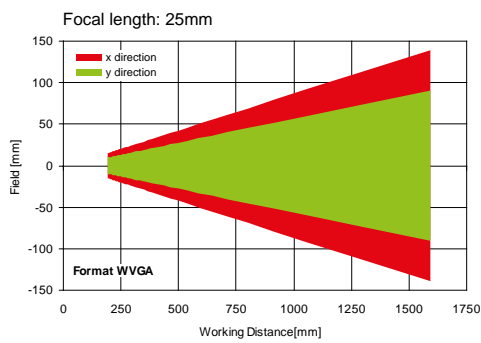
Beleuchtung	Schärfentiefe	Bestellbezeichnung	Artikel-Nr.
weiß	normal	V10-CR-S2-W25	535-91088
rot	normal	V10-CR-S2-R25	535-91089
infrarot	normal	V10-CR-S2-I25	535-91090

Vision-Sensor VISOR®

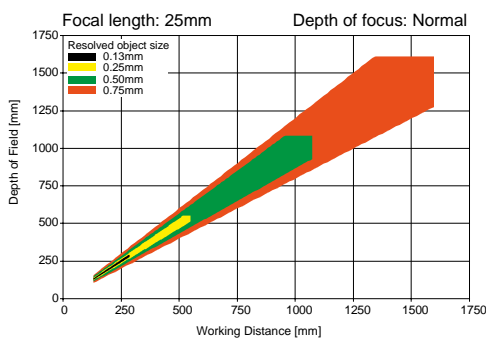


5

Sichtfeld



Schärfentiefe: Normal



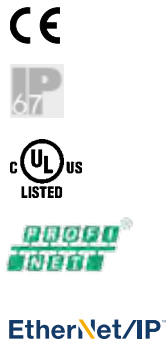
Zubehör

Anschlusskabel	ab Seite A-38
Beleuchtungen	ab Seite A-30
Halterungen	ab Seite A-14
Schnittstellenzubehör	ab Seite A-42



# VISOR® V10 Code Leser

Vision-Sensor Advanced für Codelesung mit Objekterkennung, 6 mm



## PRODUKT-HIGHLIGHTS

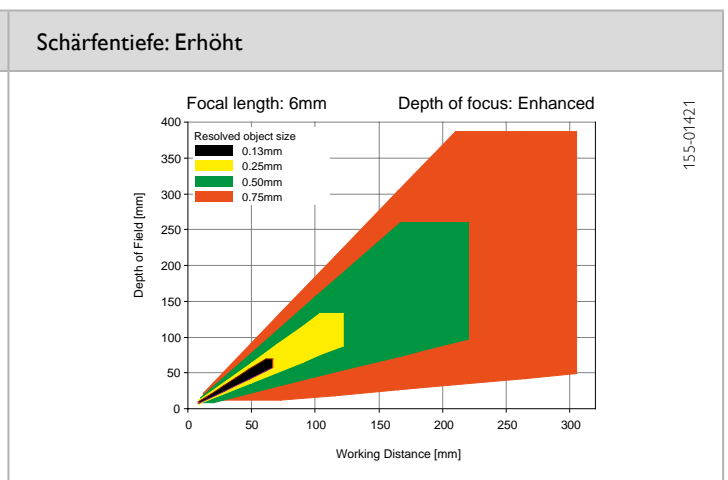
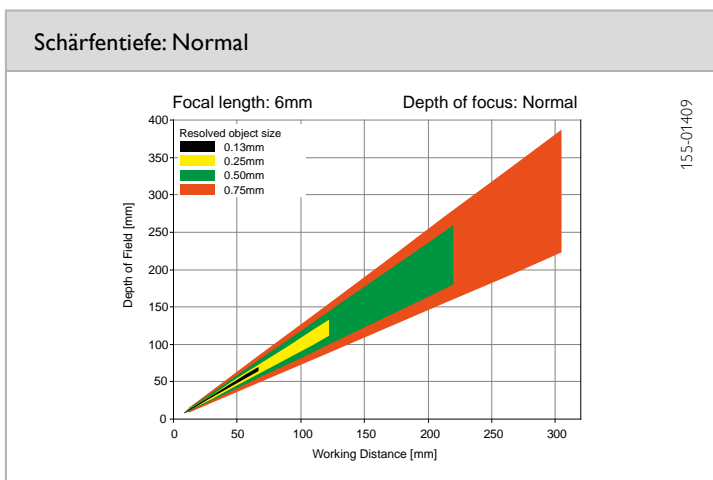
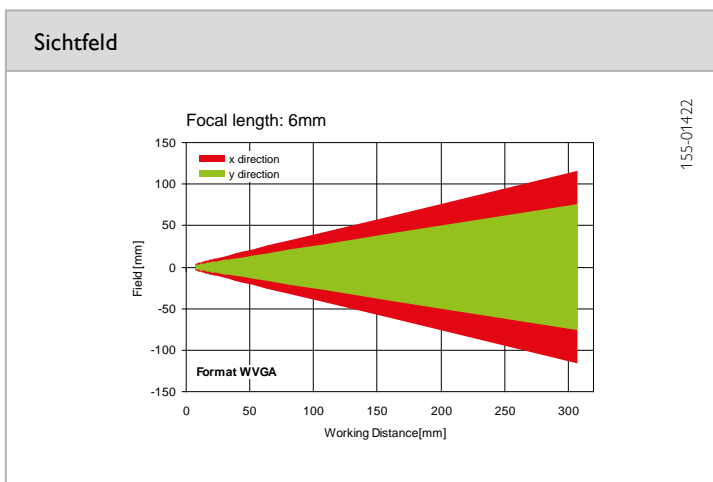
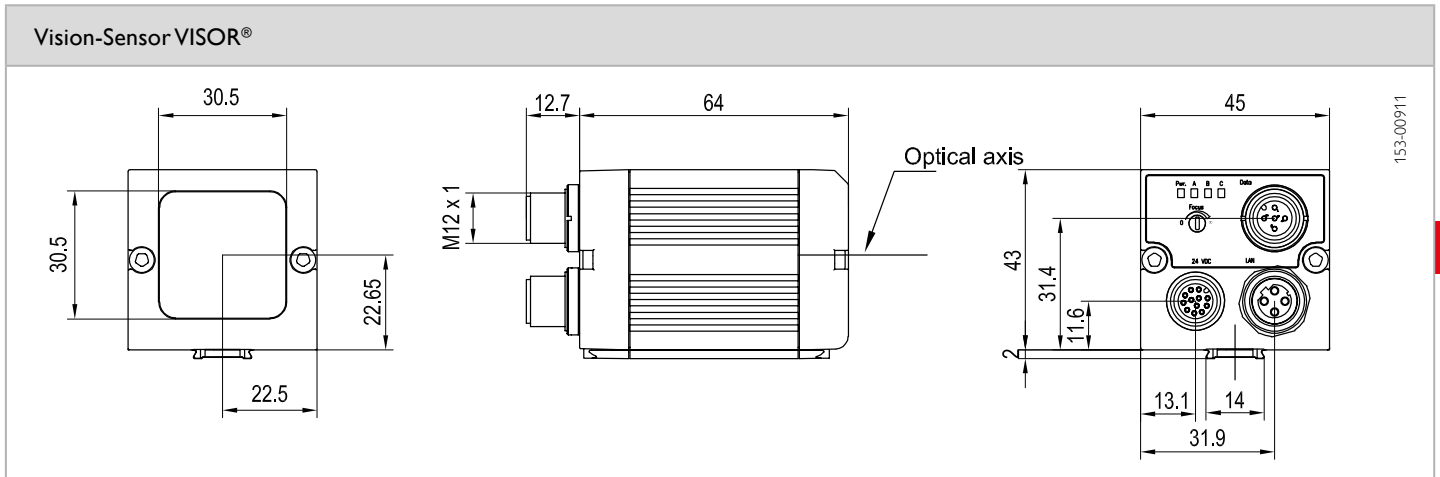
- Für alle gängigen 2D-Codes (ECC 200-Datamatrix) und 1D-Barcodes verwendbar
- Kombination von zwei Funktionen in einem Gerät: Codelesung und Objekterkennung
- Sicheres Erkennen auch schlecht lesbarer Codes und unter schwierigen Umgebungsbedingungen
- Umfangreiche Tools für flexible und einfache Anbindung an die PC- und SPS-Welt
- Lesung mehrerer gleichartiger oder verschiedenartiger Codes in einem Lesevorgang

Optische Daten		Funktionen	
Auflösung	736 x 480 Pixel	Anzahl Jobs/Detektoren	max. 255 / max. 255
CMOS	1/3", monochrom	Detektoren	Mustervergleich, Kontrast, Helligkeit, Graustufe, Barcode, Datacode
Eingebautes Objektiv, Brennweite	6 mm, Fokusslage einstellbar	Eigenschaften	Lagenachführung X/Y; Mustervergleich: Einlernen und Erkennen von Mustern; Grauschwelle, Helligkeit: Bewerten von Helligkeiten; Kontrast: Bewertung des Kontrasts; Barcode: Lesen von 1D-Barcodes, EAN, UPC, RSS, 2/5 Interleaved, 2/5 Industrial, Code 32, Code 39, Code 93, Code 128, GS1, Pharmacode, Codabar; Datacode: Lesen von 2D-Codes, ECC200, QR-Code, PDF 417, ECC200 GS1
Einstellbereich	6 mm bis unendlich	Typische Zykluszeit	typ. 20 ms Mustervergleich; typ. 2 ms Helligkeit; typ. 2 ms Kontrast; typ. 2 ms Grauschwelle typ. 30 ms Barcode; typ. 40 ms Datacode
Integrierte Beleuchtung	weiße, rote, infrarote LEDs		
Mindest-Sichtfeld X x Y	5 x 4 mm <sup>2</sup>		
Elektrische Daten		Mechanische Daten	
Betriebsspannung +U <sub>B</sub>	18 ... 26,4 V DC <sup>1</sup>	Abmessungen	65 x 45 x 45 mm (ohne Stecker)
Stromaufnahme (ohne Beleuchtung und I/O)	≤ 120 mA	Schutzart	IP 67
Stromaufnahme (ohne I/O)	≤ 200 mA	Material Gehäuse	Aluminium, Kunststoff
Schutzschaltungen	Verpolschutz U <sub>B</sub> / Kurzschlusschutz alle Ausgänge	Material Frontscheibe	Kunststoff
Bereitschaftsverzug	ca. 13 s nach Power on	Umgebungstemperatur: Betrieb	0 ... +50 °C <sup>2</sup>
Ausgänge	PNP/NPN (umschaltbar)	Umgebungstemperatur: Lager	-20 ... +60 °C <sup>2</sup>
Max. Ausgangsstrom (je Ausgang)	50 mA, 100 mA (Pin 12)	Gewicht	ca. 160 g
Eingänge	PNP/NPN High > U <sub>B</sub> -1 V, Low < 3 V	Steckeranschluss	Versorgung und I/O M12, 12-polig, Ethernet M12, 4-polig, Daten M12, 5-polig
Eingangswiderstand	> 20 kΩ	Schwing- und Schockfestigkeit	EN 60947-5-2
Encodereingang	High > 4 V		
Schnittstellen	Ethernet (LAN), RS422, RS232, EtherNet/IP, PROFINET, SensoWeb		
Ein-/Ausgänge	2 Ein-, 4 Ausgänge, 4 wählbare Ein-/Ausgänge		

<sup>1</sup> max. Restwelligkeit < 5 V<sub>SS</sub>    <sup>2</sup> 80 % Luftfeuchtigkeit, nichtkondensierend

Beleuchtung	Schärfentiefe	Bestellbezeichnung	Artikel-Nr.
weiß	normal	V10-CR-A1-W6	535-91021
weiß	erhöht	V10-CR-A1-W6D	535-91023
rot	normal	V10-CR-A1-R6	535-91025
rot	erhöht	V10-CR-A1-R6D	535-91027

Beleuchtung	Schärfentiefe	Bestellbezeichnung	Artikel-Nr.
infrarot	normal	V10-CR-A1-I6	535-91029
infrarot	erhöht	V10-CR-A1-I6D	535-91031



Zubehör

Anschlusskabel	ab Seite A-38
Beleuchtungen	ab Seite A-30
Halterungen	ab Seite A-14
Schnittstellenzubehör	ab Seite A-42

# VISOR® V10 Code Leser

Vision-Sensor Advanced für Codelesung mit Objekterkennung, 12 mm



EtherNet/IP™

## PRODUKT-HIGHLIGHTS

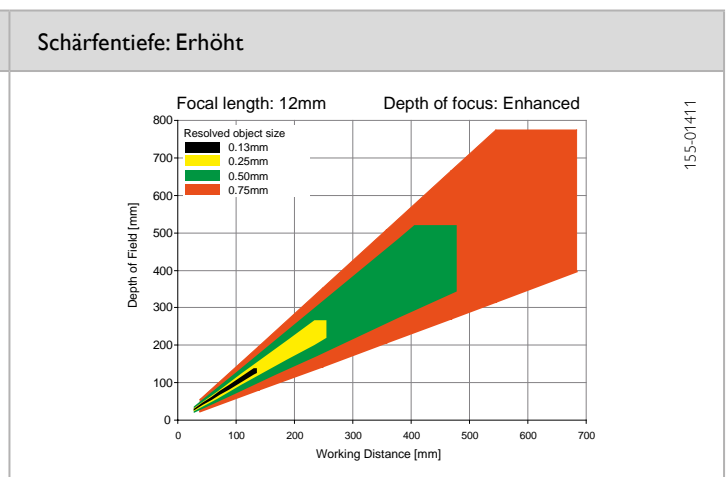
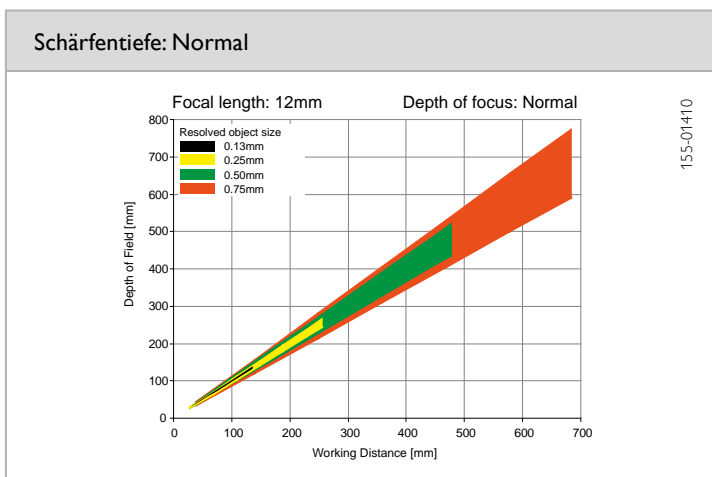
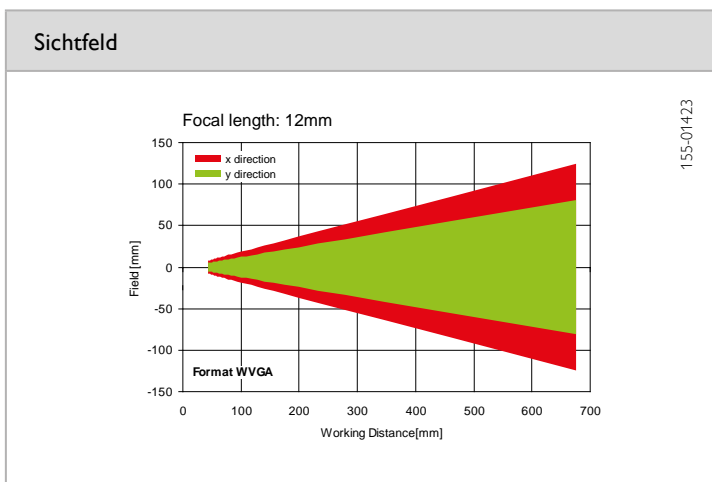
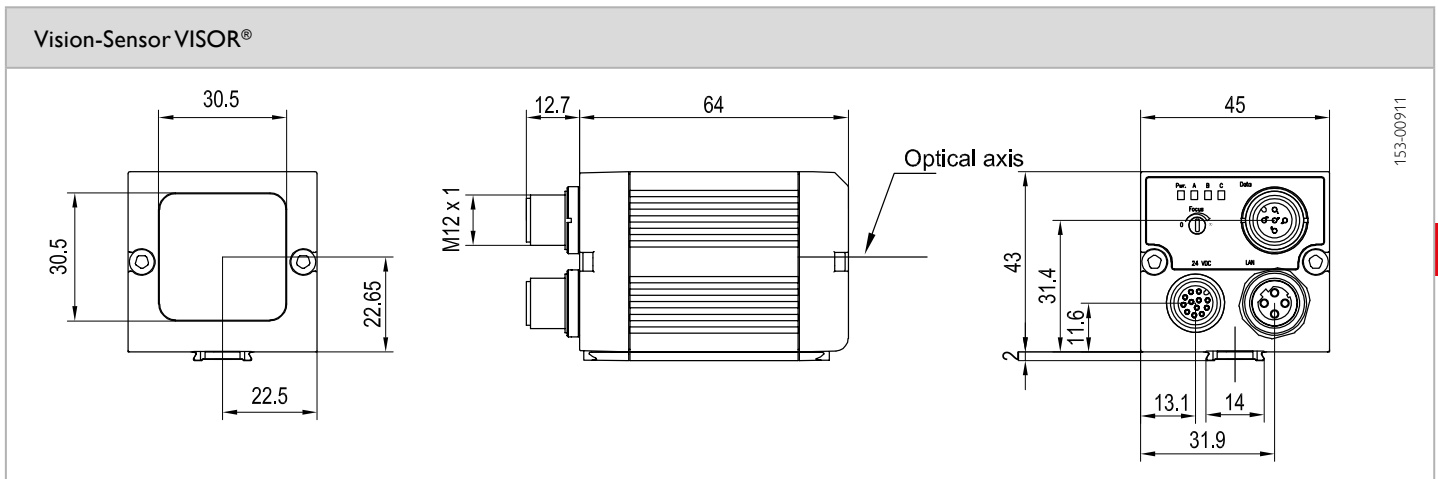
- Für alle gängigen 2D-Codes (ECC 200-Datamatrix) und 1D-Barcodes verwendbar
- Kombination von zwei Funktionen in einem Gerät: Codelesung und Objekterkennung
- Sicheres Erkennen auch schlecht lesbarer Codes und unter schwierigen Umgebungsbedingungen
- Umfangreiche Tools für flexible und einfache Anbindung an die PC- und SPS-Welt
- Lesung mehrerer gleichartiger oder verschiedenartiger Codes in einem Lesevorgang

Optische Daten		Funktionen	
Auflösung	736 x 480 Pixel	Anzahl Jobs/Detektoren	max. 255 / max. 255
CMOS	1/3", monochrom	Detektoren	Mustervergleich, Kontrast, Helligkeit, Graustufe, Barcode, Datacode
Eingebautes Objektiv, Brennweite	12 mm, Fokusslage einstellbar	Eigenschaften	Lagenachführung X/Y; Mustervergleich: Einlernen und Erkennen von Mustern; Grauschwelle, Helligkeit: Bewerten von Helligkeiten; Kontrast: Bewertung des Kontrasts; Barcode: Lesen von 1D-Barcodes, EAN, UPC, RSS, 2/5 Interleaved, 2/5 Industrial, Code 32, Code 39, Code 93, Code 128, GS1, Pharmacode, Codabar; Datacode: Lesen von 2D-Codes: ECC200, QR-Code, PDF 417, ECC200 GS1
Einstellbereich	30 mm bis unendlich	Typische Zykluszeit	typ. 20 ms Mustervergleich; typ. 2 ms Helligkeit; typ. 2 ms Kontrast; typ. 2 ms Grauschwelle; typ. 30 ms Barcode; typ. 40 ms Datacode
Integrierte Beleuchtung	weiße, rote, infrarote LEDs		
Mindest-Sichtfeld X x Y	8 x 6 mm <sup>2</sup>		
Elektrische Daten		Mechanische Daten	
Betriebsspannung +U <sub>B</sub>	18 ... 26,4V DC <sup>1</sup>	Abmessungen	65 x 45 x 45 mm (ohne Stecker)
Stromaufnahme (ohne Beleuchtung und I/O)	≤ 120 mA	Schutzart	IP 67
Stromaufnahme (ohne I/O)	≤ 200 mA	Material Gehäuse	Aluminium, Kunststoff
Schutzschaltungen	Verpolschutz U <sub>B</sub> / Kurzschlusschutz alle Ausgänge	Material Frontscheibe	Kunststoff
Bereitschaftsverzug	ca. 13 s nach Power on	Umgebungstemperatur: Betrieb	0 ... +50 °C <sup>2</sup>
Ausgänge	PNP/NPN (umschaltbar)	Umgebungstemperatur: Lager	-20 ... +60 °C <sup>2</sup>
Max. Ausgangsstrom (je Ausgang)	50 mA, 100 mA (Pin 12)	Gewicht	ca. 160 g
Eingänge	PNP/NPN High > U <sub>B</sub> -1V, Low < 3V	Steckeranschluss	Versorgung und I/O M12, 12-polig, Ethernet M12, 4-polig, Daten M12, 5-polig
Eingangswiderstand	> 20 kΩ	Schwing- und Schockfestigkeit	EN 60947-5-2
Encodereingang	High > 4V		
Schnittstellen	Ethernet (LAN), RS422, RS232, EtherNet/IP, PROFINET, SensoWeb		
Ein-/Ausgänge	2 Ein-, 4 Ausgänge, 4 wählbare Ein-/Ausgänge		

<sup>1</sup> max. Restwelligkeit < 5V<sub>SS</sub>    <sup>2</sup> 80 % Luftfeuchtigkeit, nichtkondensierend

Beleuchtung	Schärfentiefe	Bestellbezeichnung	Artikel-Nr.
weiß	normal	V10-CR-A1-W12	535-91022
weiß	erhöht	V10-CR-A1-W12D	535-91024
rot	normal	V10-CR-A1-R12	535-91026
rot	erhöht	V10-CR-A1-R12D	535-91028

Beleuchtung	Schärfentiefe	Bestellbezeichnung	Artikel-Nr.
infrarot	normal	V10-CR-A1-I12	535-91030
infrarot	erhöht	V10-CR-A1-I12D	535-91032



**Zubehör**

Anschlusskabel	ab Seite A-38
Beleuchtungen	ab Seite A-30
Halterungen	ab Seite A-14
Schnittstellenzubehör	ab Seite A-42

# VISOR® V10 Code Leser

Vision-Sensor Advanced für Codelesung mit Objekterkennung, 25 mm



EtherNet/IP™

## PRODUKT-HIGHLIGHTS

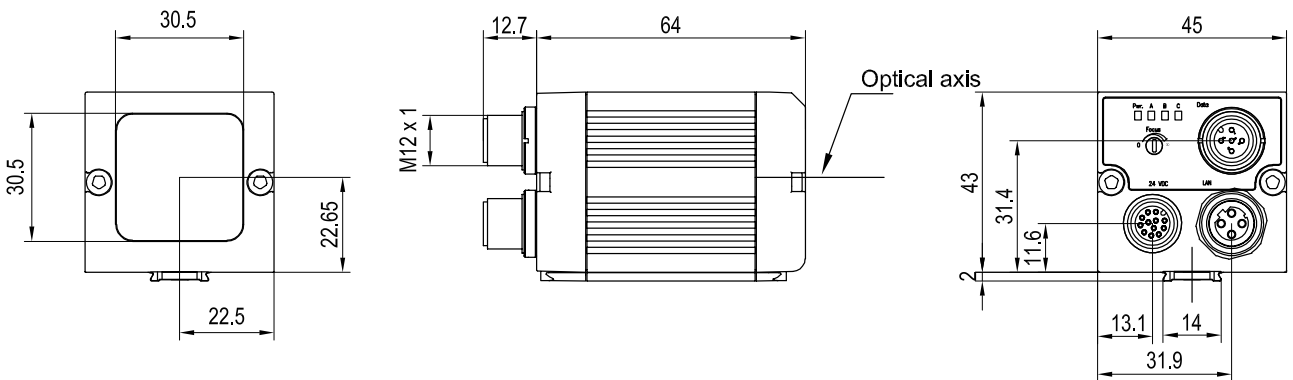
- Für alle gängigen 2D-Codes (ECC 200-Datamatrix) und 1D-Barcodes verwendbar
- Kombination von zwei Funktionen in einem Gerät: Codelesung und Objekterkennung
- Sicheres Erkennen auch schlecht lesbarer Codes und unter schwierigen Umgebungsbedingungen
- Umfangreiche Tools für flexible und einfache Anbindung an die PC- und SPS-Welt
- Lesung mehrerer gleichartiger oder verschiedenartiger Codes in einem Lesevorgang

Optische Daten		Funktionen	
Auflösung	736 x 480 Pixel	Anzahl Jobs/Detektoren	max. 255 / max. 255
CMOS	1/3", monochrom	Detektoren	Mustervergleich, Kontrast, Helligkeit, Graustufe, Barcode, Datacode
Eingebautes Objektiv, Brennweite	25 mm, Fokusbild einstellbar	Eigenschaften	Lagenachführung X/Y; Mustervergleich: Einlernen und Erkennen von Mustern; Grauschwelle, Helligkeit: Bewerten von Helligkeiten; Kontrast: Bewertung des Kontrasts; Barcode: Lesen von 1D-Barcodes, EAN, UPC, RSS, 2/5 Interleaved, 2/5 Industrial, Code 32, Code 39, Code 93, Code 128, GS1, Pharmacode, Codabar; Datacode: Lesen von 2D-Codes: ECC200, QR-Code, PDF 417, ECC200 GS1
Einstellbereich	140 mm bis unendlich	Typische Zykluszeit	typ. 20 ms Mustervergleich; typ. 2 ms Helligkeit; typ. 2 ms Kontrast; typ. 2 ms Grauschwelle; typ. 30 ms Barcode; typ. 40 ms Datacode
Integrierte Beleuchtung	weiße, rote, infrarote LEDs		
Mindest-Sichtfeld X x Y	18 x 14 mm <sup>2</sup>		
Elektrische Daten		Mechanische Daten	
Betriebsspannung +U <sub>B</sub>	18 ... 26,4V DC <sup>1</sup>	Abmessungen	65 x 45 x 45 mm (ohne Stecker)
Stromaufnahme (ohne Beleuchtung und I/O)	≤ 120 mA	Schutzart	IP 67
Stromaufnahme (ohne I/O)	≤ 200 mA	Material Gehäuse	Aluminium, Kunststoff
Schutzschaltungen	Verpolschutz U <sub>B</sub> / Kurzschlusschutz alle Ausgänge	Material Frontscheibe	Kunststoff
Bereitschaftsverzug	ca. 13 s nach Power on	Umgebungstemperatur: Betrieb	0 ... +50 °C <sup>2</sup>
Ausgänge	PNP/NPN (umschaltbar)	Umgebungstemperatur: Lager	-20 ... +60 °C <sup>2</sup>
Max. Ausgangsstrom (je Ausgang)	50 mA, 100 mA (Pin 12)	Gewicht	ca. 160 g
Eingänge	PNP/NPN High > U <sub>B</sub> -1 V, Low < 3 V	Steckeranschluss	Versorgung und I/O M12, 12-polig, Ethernet M12, 4-polig, Daten M12, 5-polig
Eingangswiderstand	> 20 kΩ	Schwing- und Schockfestigkeit	EN 60947-5-2
Encodereingang	High > 4V		
Schnittstellen	Ethernet (LAN), RS422, RS232, EtherNet/IP, PROFINET, SensoVweb		
Ein-/Ausgänge	2 Ein-, 4 Ausgänge, 4 wählbare Ein-/Ausgänge		

<sup>1</sup> max. Restwelligkeit < 5 V<sub>SS</sub>    <sup>2</sup> 80 % Luftfeuchtigkeit, nichtkondensierend

Beleuchtung	Schärfentiefe	Bestellbezeichnung	Artikel-Nr.
weiß	normal	V10-CR-A2-W25	535-91084
rot	normal	V10-CR-A2-R25	535-91085
infrarot	normal	V10-CR-A2-I25	535-91086

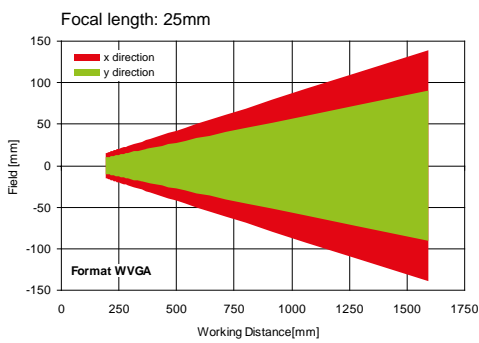
Vision-Sensor VISOR®



153-00911

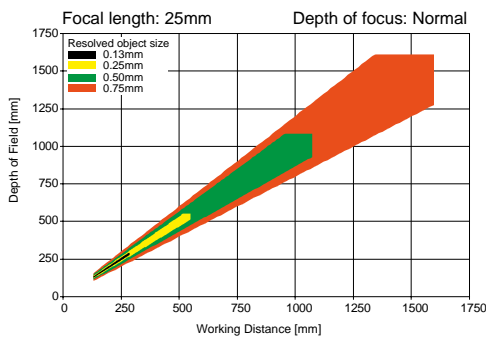
5

Sichtfeld



155-01424

Schärfentiefe: Normal



155-01412

Zubehör

Anschlusskabel	ab Seite A-38
Beleuchtungen	ab Seite A-30
Halterungen	ab Seite A-14
Schnittstellenzubehör	ab Seite A-42

# VISOR® V10 Code Leser

Vision-Sensor Advanced für Codelesung mit Objekterkennung, C-Mount



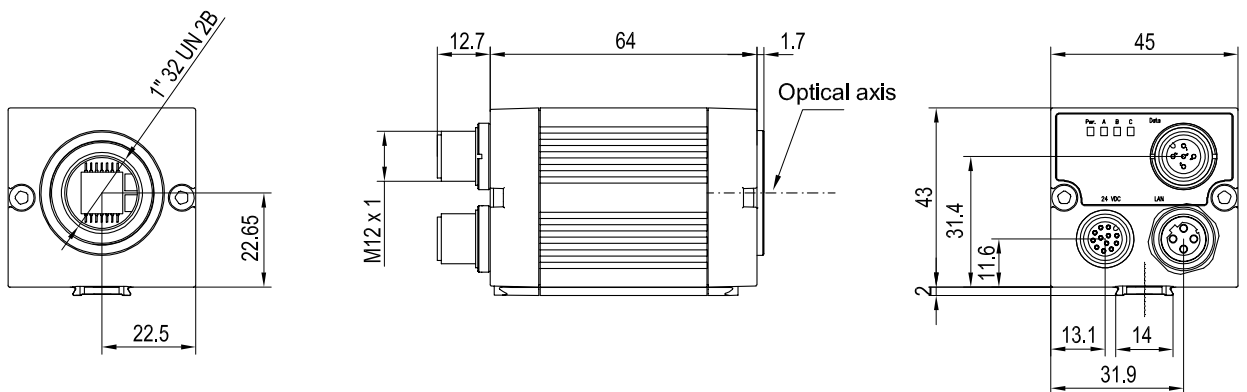
## PRODUKT-HIGHLIGHTS

- Für alle gängigen 2D-Codes (ECC 200-Datamatrix) und 1D-Barcodes verwendbar
- Kombination von zwei Funktionen in einem Gerät: Codelesung und Objekterkennung
- Sicheres Erkennen auch schlecht lesbarer Codes und unter schwierigen Umgebungsbedingungen
- Umfangreiche Tools für flexible und einfache Anbindung an die PC- und SPS-Welt
- Lesung mehrerer gleichartiger oder verschiedenartiger Codes in einem Lesevorgang

Optische Daten		Funktionen	
Auflösung	736 x 480 Pixel	Anzahl Jobs/Detektoren	max. 255 / max. 255
CMOS	1/3", monochrom	Detektoren	Mustervergleich, Kontrast, Helligkeit, Graustufe, Barcode, Datacode
Eingebautes Objektiv, Brennweite	C-Mount	Eigenschaften	Lagenachführung X/Y; Mustervergleich: Einlernen und Erkennen von Mustern; Grauschwelle, Helligkeit: Bewerten von Helligkeiten; Kontrast: Bewertung des Kontrasts; Barcode: Lesen von 1D-Barcodes, EAN, UPC, RSS, 2/5 Interleaved, 2/5 Industrial, Code 32, Code 39, Code 93, Code 128, GS1, Pharmacode, Codabar; Datacode: Lesen von 2D-Codes: ECC200, QR-Code, PDF 417, ECC200 GS1
Einstellbereich	abhängig vom Objektiv	Typische Zykluszeit	typ. 20 ms Mustervergleich; typ. 2 ms Helligkeit; typ. 2 ms Kontrast; typ. 2 ms Grauschwelle; typ. 30 ms Barcode; typ. 40 ms Datacode
Integrierte Beleuchtung	keine		
Mindest-Sichtfeld X x Y	abhängig vom Objektiv		
Elektrische Daten		Mechanische Daten	
Betriebsspannung +U <sub>B</sub>	18 ... 26,4V DC <sup>1</sup>	Abmessungen	65 x 45 x 45 mm (ohne Stecker)
Stromaufnahme (ohne Beleuchtung und I/O)	≤ 120 mA	Schutzart	IP 65 <sup>2</sup>
Stromaufnahme (ohne I/O)	≤ 200 mA	Material Gehäuse	Aluminium, Kunststoff
Schutzschaltungen	Verpolschutz U <sub>B</sub> / Kurzschlusschutz alle Ausgänge	Material Frontscheibe	Kunststoff
Bereitschaftsverzug	ca. 13 s nach Power on	Umgebungstemperatur: Betrieb	0 ... +50 °C <sup>3</sup>
Ausgänge	PNP/NPN (umschaltbar)	Umgebungstemperatur: Lager	-20 ... +60 °C <sup>3</sup>
Max. Ausgangsstrom (je Ausgang)	50 mA, 100 mA (Pin 12)	Gewicht	ca. 160 g
Eingänge	PNP/NPN High > U <sub>B</sub> -1 V, Low < 3 V	Steckeranschluss	Versorgung und I/O M12, 12-polig, Ethernet M12, 4-polig, Daten M12, 5-polig
Eingangswiderstand	> 20 kΩ	Schwing- und Schockfestigkeit	EN 60947-5-2
Encoderingang	High > 4 V		
Schnittstellen	Ethernet (LAN), RS422, RS232 EtherNet/IP, PROFINET, SensoWeb		
Ein-/Ausgänge	2 Ein-, 4 Ausgänge, 4 wählbare Ein-/Ausgänge		

<sup>1</sup> max. Restwelligkeit < 5V<sub>SS</sub>    <sup>2</sup> mit LPT45 C-Mount Übergehäuse    <sup>3</sup> 80 % Luftfeuchtigkeit, nichtkondensierend

Bestellbezeichnung	Artikel-Nr.
V10-CR-A1-C	535-91033

**Vision-Sensor VISOR®**


153-00912

5

**Objektive**


	LO C 8	LO C 12	LO C 16	LO C 25	LO C 35	LO C 50	LO C 75
<b>Brennweite</b>	8 mm	12 mm	16 mm	25 mm	35 mm	50 mm	75 mm
<b>Artikel-Nr.</b>	526-51513	526-51514	526-51515	526-51516	526-51525	526-51113	526-51116

**Zubehör**

Anschlusskabel	ab Seite A-38
Beleuchtungen	ab Seite A-30
Objektive	ab Seite A-27
Halterungen	ab Seite A-14
Schnittstellenzubehör	ab Seite A-42