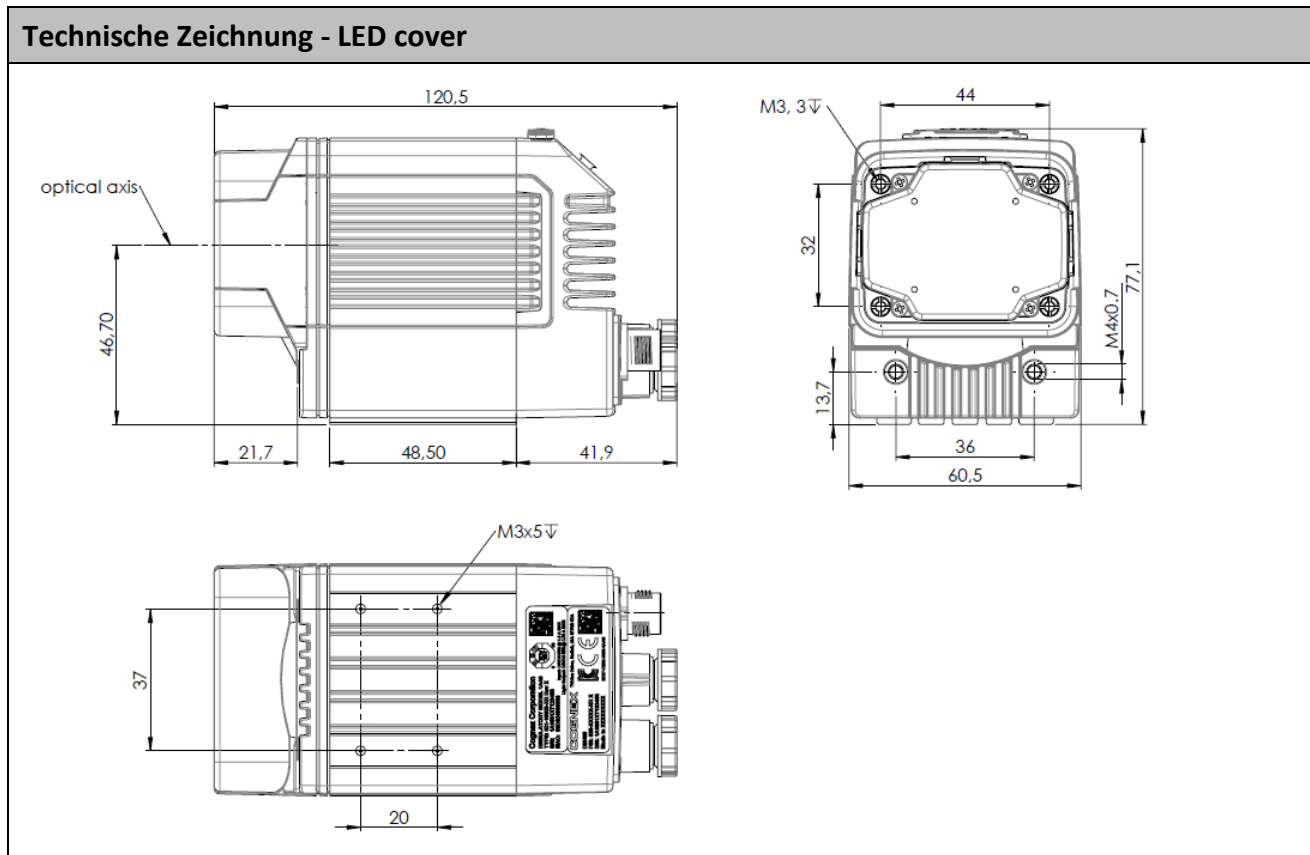
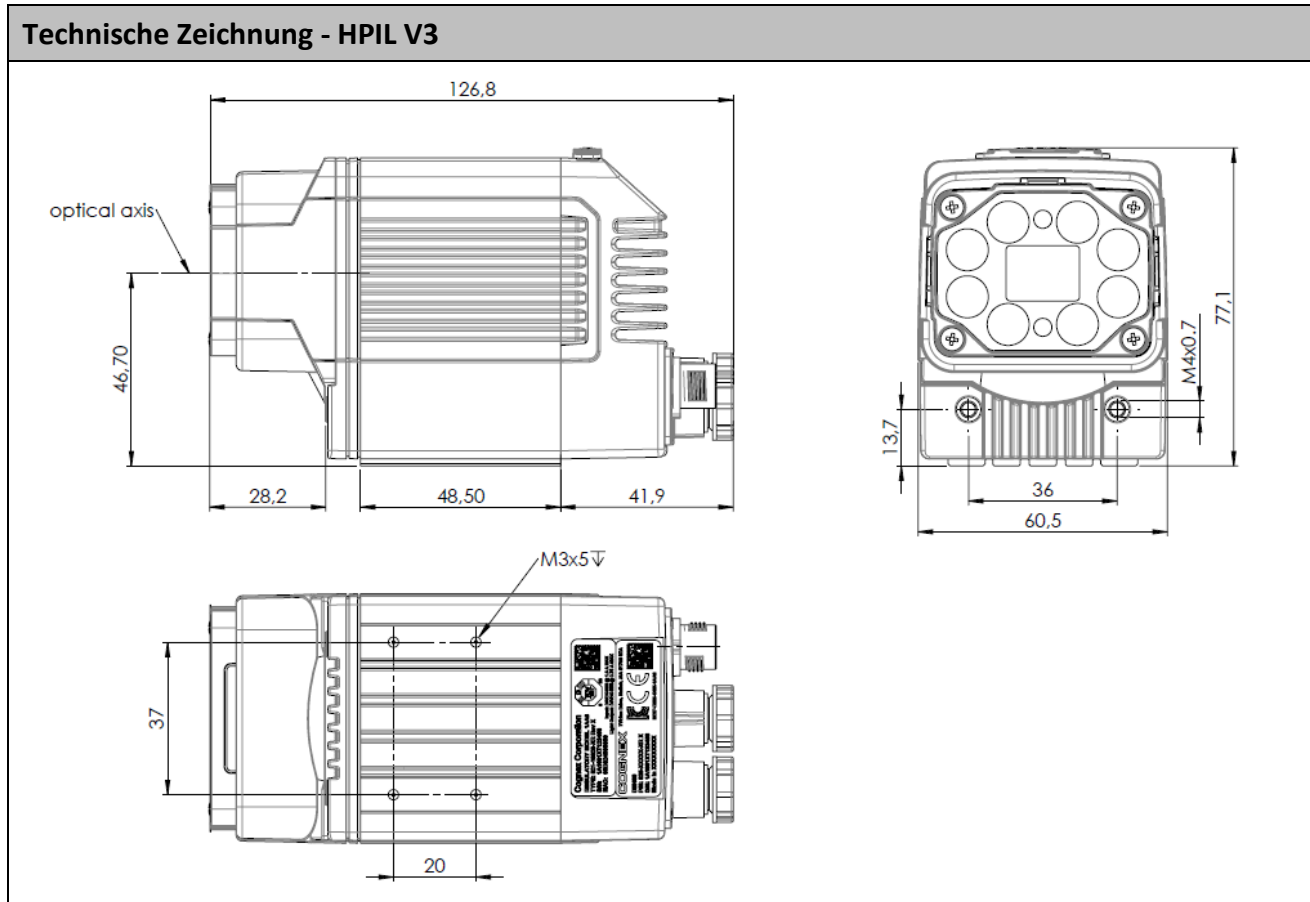


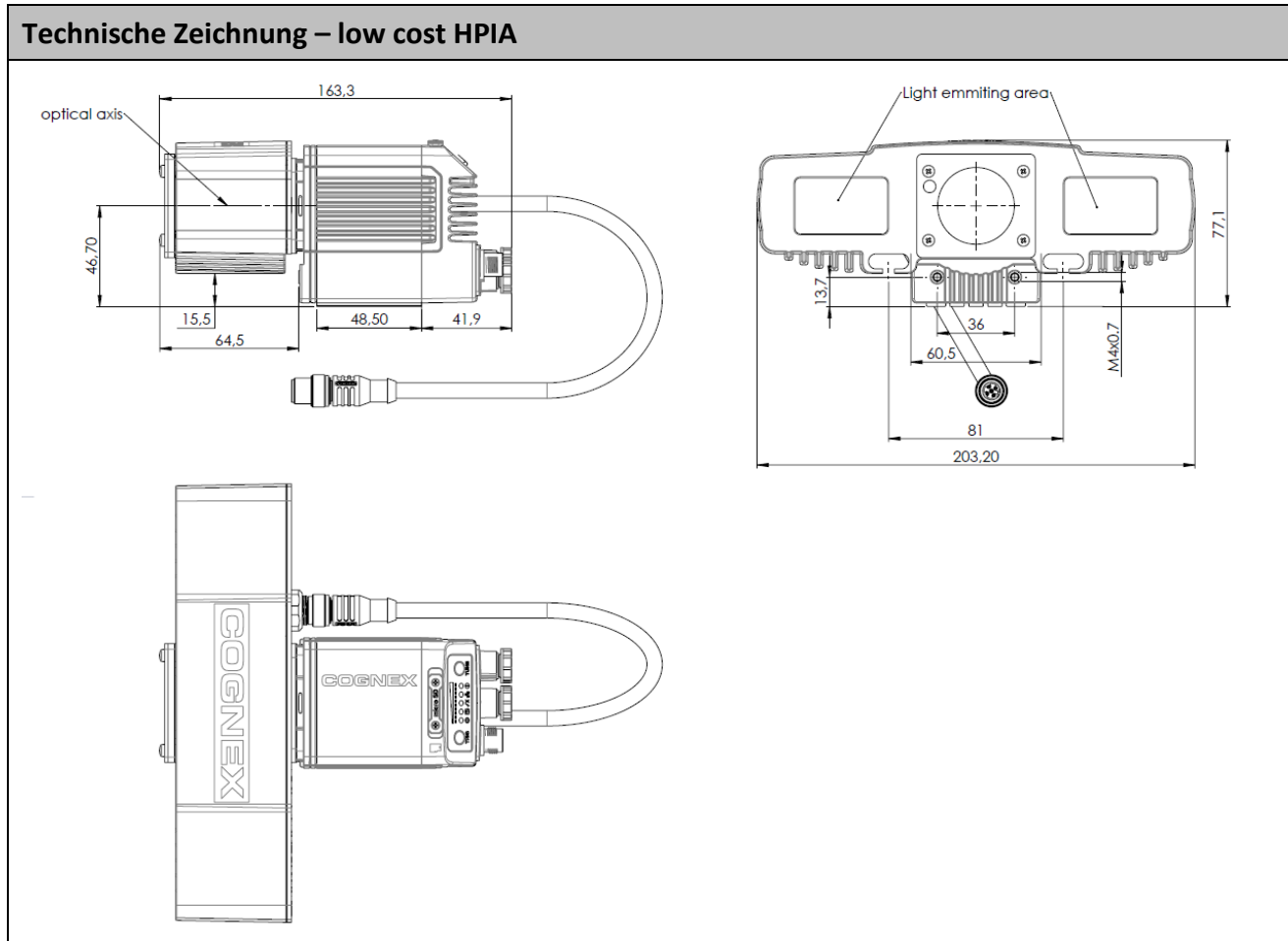

**Eigenschaften:**

- Stationäres ID-Lesesystem für 1D- (omnidirektional), 2D-(gedruckt) und Direktmarkierungs-Codes (DPM)
- High-Speed Multi-Core-Prozessor
- 2048 x 1536 Bildauflösung (CMOS)
- „HDR“- und zum Patent angemeldete „HDR+“- Bildverbesserungstechnologie
- Flexibilität durch modulartigen Aufbau (Beleuchtung, Objektiv)
- Serielle und Gigabit-Ethernet-Kommunikation
- Backup via microSD-Karte möglich

Bestellinformationen - DataMan 474 Scanner		
Artikelnummer	Bezeichnung	ID-Lese- Algorithmen
041805	DataMan 474X MAX (Kit), 2048x1536 Bildpunkte, Flüssiglinse 24mm f/10, Beleuchtung 3/4 polarisierte rote High-Power LEDs	2DMax mit PowerGrid, 1DMax mit HotBars II
041804	DataMan 474Q MAX (Kit), 2048x1536 Bildpunkte, Flüssiglinse 10.3mm f/5, Beleuchtung 3/4 polarisierte weisse High-Power LEDs	1DMax mit HotBars II, IDQuick
041809	DataMan 474X, 2048x1536 Bildpunkte	2DMax mit PowerGrid, 1DMax mit HotBars II
041808	DataMan 474Q, 2048x1536 Bildpunkte	IDMax, IDQuick
041807	DataMan 474QL, 2048x1536 Bildpunkte	1DMax mit HotBars II
041806	DataMan 474L, 2048x1536 Bildpunkte	-

Technische Daten	
Algorithms and Technologies	1DMax, 2DMax, Hotbars, PowerGrid
Image Sensor	1/1.8" CMOS
Image Sensor Properties	Diagonal 8.9 mm; 3.45µm square pixels
Image Sensor Resolution	2048 x 1536
Electronic Shutter Speed	Min. exposure: 15µs Max. exposure: 1000µs with internal illumination/10,000µs with external illumination
Max Acquisition	Up to 80 Hz
Lens Options	S-mount 10.3 mm (optional liquid lens), C-mount 24 mm liquid lens, C-mount; 12 mm, 16 mm, 25 mm, 35 mm, 40 mm
Trigger and Tune Buttons	Yes; Quick Setup Intelligent Tuning
Aimer	Optional
Discrete Inputs	2 fixed + (*) opto-isolated
Discrete Outputs	2 fixed + (*) opto-isolated
*Other I/O Points	2 user-configurable
Status Outputs	Beeper, 5 multifunctional LEDs, 10 LED bar array, 360 degree indicator
Lighting	Integrated LEDs, red, blue, or IR; diffuse, polarized, high powered integrated light (HPIL), various controllable external light options
Communications	Ethernet and Serial
Protocols	RS-232, TCP/IP, PROFINET, EtherNet/IP(TM), SLMP, Modbus TCP, NTP, SFTP, FTP, M/S Java Scripting enabled for custom protocols
Power	24 VDC ±10%
Power Consumption	24 VDC ±10%, 1.5 A maximum (HPIL1) 24 VDC, 250 mA maximum (non-HPIL1) Supplied by LPS or NEC class 2 only
Weight	373 g
Dimensions	126.8mm (L) x 60.5mm (W) x 77.1mm (H)
Operating Temperature	0–57 °C (32–134.6 °F) <sup>2</sup>
Storage Temperature	-20–80 °C (-4–176 °F)
Operating and Storage Humidity	< 95%, non-condensing
Protection	IP67 with cables and appropriate lens cover attached
RoHS Certified	Yes
Approvals (CE, UL, FCC)	Yes
<sup>1</sup> HPIL denotes one of the DM360-HPIL-RE or DM360-HPIL-RE-P accessories. <sup>2</sup> In situations where the operating temperature exceeds 40 °C, an external heat sink is required.	





<b>Bestellinformationen - DataMan 474 Objektive und Beleuchtungen</b>	
<i>Artikelnummer</i>	<i>Bezeichnung</i>
020299	Edmund Objektiv 35mm LEC-CFF35-F11 C-Mount, 2/3", feste Blende f11 Filteranschluss 25.5x0.5
020117	DataMan 3xx 10.3mm Objektiv mit Flüssiglinse inkl. IR-Sperrfilter
020125	DataMan 3xx 10.3mm Obj. mit Flüssiglinse für IR geeignet für Adeckkappe mit IR (Art. 040510)
041474	DataMan 36x/4xx Beleuchtungskappe HPIL 8 Hochleistungs-LEDs DataMan 36x: Für Flüssiglinseobjektive 10.3mm (Art. 020117) und 24mm. DataMan 4xx: Für Flüssiglinseobjektive 10.3mm (Art. 020117).
041475	DataMan 36x Beleuchtungskappe HPIL mit Polfilter 8 polarisierte Hochleistungs-LEDs Für Flüssiglinseobjektive 10.3mm und 24mm. Ab Firmware 5.6.3 SR2

Bestellinformationen - DataMan 474 Kabel und Befestigung	
Artikelnummer	Bezeichnung
041318	Kabel DataMan 26x, 3xx, 503, 4xxx, Strom, 5m M12x12F <-> offenes Ende auch für Checker 4G7
040456	Kabel, In-Sight, DataMan Strom/IO/RS232, 5m, gerade M12-12F <--> offenes Ende * In-Sight 2000, 7xxx DataMan 26x, 3xx, 503 Checker 4G
041242	Kabel, Ethernet, 5m, M12 x-kodiert auf RJ45 u.a. für DataMan 26x/4xx, In-Sight 2000/7x00G2
041630	Kabel, DataMan*, Strom, IO, Verz. RS232 mit DB9 für DataMan 26x/3xx/4xx, 5m
040481	DataMan 1xx/2xx/3xx/4xx, IS 2000 schwenkb. Halter
041977	Kabel Ethernet Rob, M12 x-kod., ger. <-> RJ45, 2m, CAT5e.
041978	Kabel Ethernet Rob, M12 x-kod., ger. <-> RJ45, 5m, CAT5e.
041979	Kabel Ethernet Rob, M12 x-kod., ger. <-> RJ45, 10m, CAT5e.